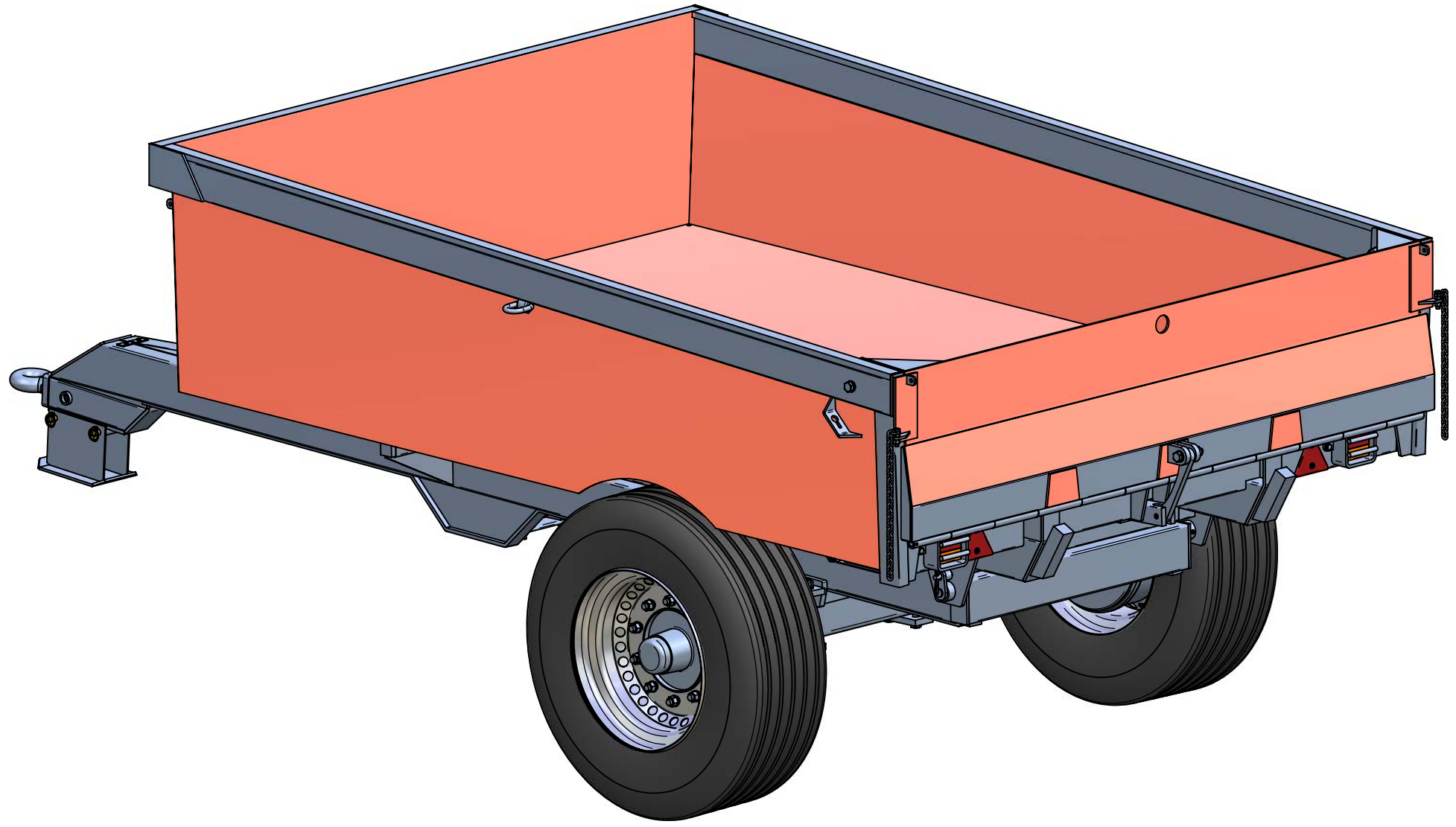


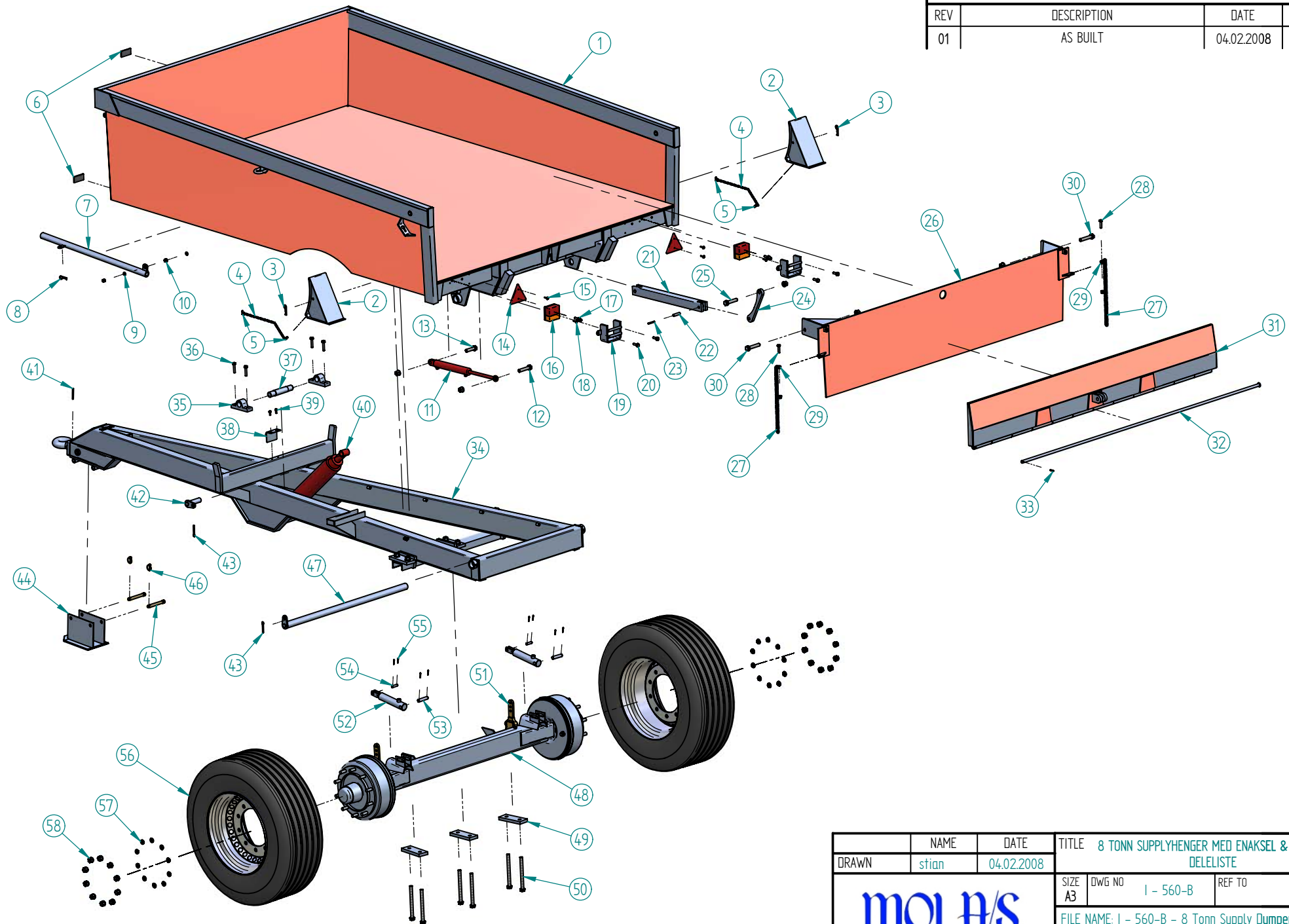
REVISION HISTORY			
REV	DESCRIPTION	DATE	APPROVED
01	AS BUILT	04.02.2008	O.J.DALE



	NAME	DATE	TITLE	
DRAWN	stian	04.02.2008	8 TONN SUPPLYHENGER MED ENAKSEL & AUTOMATLEM FRONTPAGE	
	SIZE	DWG NO	REF TO	REV
	A3	1 - 560-A		01
FILE NAME: 1 - 560-A - 8 Tonn Supply Dumper med Enaksel & Autom				
SCALE:		WEIGHT:	SHEET 1 OF 1	

**MOI H/S**

REVISION HISTORY			
REV	DESCRIPTION	DATE	APPROVED
01	AS BUILT	04.02.2008	O.JDALE



	NAME	DATE	TITLE 8 TONN SUPPLYHENGER MED ENAKSEL & AUTOMATLEM	
DRAWN	stian	04.02.2008	DELELISTE	
SIZE A3	DWG NO 1 - 560-B	REF TO	REV 01	
FILE NAME: 1 - 560-B - 8 Tonn Supply Dumper med Enaksel & Autom				
SCALE:		WEIGHT:	SHEET 1 OF 1	

MOI A/S

## DELELISTE FOR 8 TONN SUPPLY DUMPER MED ENAKSEL

POS.NR.	DELE.NR.	PRODUKTNAVN	ANT.
1		8 TONN SUPPLY KASSE	1
2		SIKRINGSKLOSS FOR HJUL	2
3		LÅSESPLINT Ø4	2
4		KJETTING Ø4 - LENGDE 1500MM	2
5		SHACKLE Ø4	4
6		FREMRE REFLEKS	2
7		TIPPSTØTTE	1
8		LÅSESPLINT Ø4	1
9		M12 LÅSEMUTTER M/SKIVE OG MUTTER	1
10		RUSTFRI DISTANSERING	1
11		SYLINDER Ø40/20X435+275	1
		PAKNINGSETT	1
12		BOLT M20X100 M/LÅSEMUTTER OG SKIVE	1
13		BOLT M20X80 M/LÅSEMUTTER OG SKIVE	1
14		BAKRE REFLEKS	2
15		BOLT M6X30 M/LÅSEMUTTER OG SKIVE	4
16		BAKLYKT	2
17	536022	BOLT M12X40 M/LÅSEMUTTER OG SKIVE	2
18		BOLT M6X30 M/LÅSEMUTTER OG SKIVE	4
19		LYKTBEKYTTELSE	2
20	536022	BOLT M12X40 M/LÅSEMUTTER OG SKIVE	4
21		GLIDER	1
22		SPENNSTIFT Ø16X60	1
23		SPENNSTIFT Ø8X60	1
24		VIPPEARMS FOR AUTOMATLEM	1
25		BOLT M20X100 M/LÅSEMUTTER OG SKIVE	1
26		STRØLEM	1
27		KJETTING Ø7 - LENGDE 600MM	2
28	536026	BOLT M12X50 M/LÅSEMUTTER OG SKIVE	2
29		M12 MUTTER	2
30		BOLT M20X110 M/LÅSEMUTTER OG SKIVE	2
31		AUTOMATLEM	1
32		AKSLING FOR AUTOMATLEM	1
33		SPENNSTIFT Ø8X30	1
34		UNDERRAMME	1
35		KANONLAGER	2
36		BOLT M12X65 M/LÅSEMUTTER OG SKIVE	4
37		AKSLING FOR TIPPSYLINDER	1
38		FESTEBRACKETT FOR BREMSERØR	1
39		BOLT M8X25 M/SKIVE	2
40		TIPPSYLINDER Ø105,9/50X820+1600 - TELESKOP	1
		PAKNINGSETT	1
41		SPENNSTIFT Ø8X80	1
42		LÅSEAKSLING FOR TIPPSYLINDER	1
43		SAKSSLINT Ø8	2
44		LABB TIL DRAG	1
45		TOPPSTANGBOLT Ø19	2
46		OREPINNE Ø10	2
47		TIPPAKSLING	1
48		ENAKSEL FOR HJUL 385/65X22.5	1
49		FESTEPLATE	3
50		BOLT M20X240 M/LÅSEMUTTER OG SKIVE	6
51		BREMSEARM	2
52		SYLINDER FOR BREMS	2
53		AKSLING Ø20	2
54		AKSLING Ø14	2
55		SAKSSLINT Ø4	8
56		HJUL 385/65X22,5	2
57		M22 LÅSERING	20
58		M22 MUTTER	20