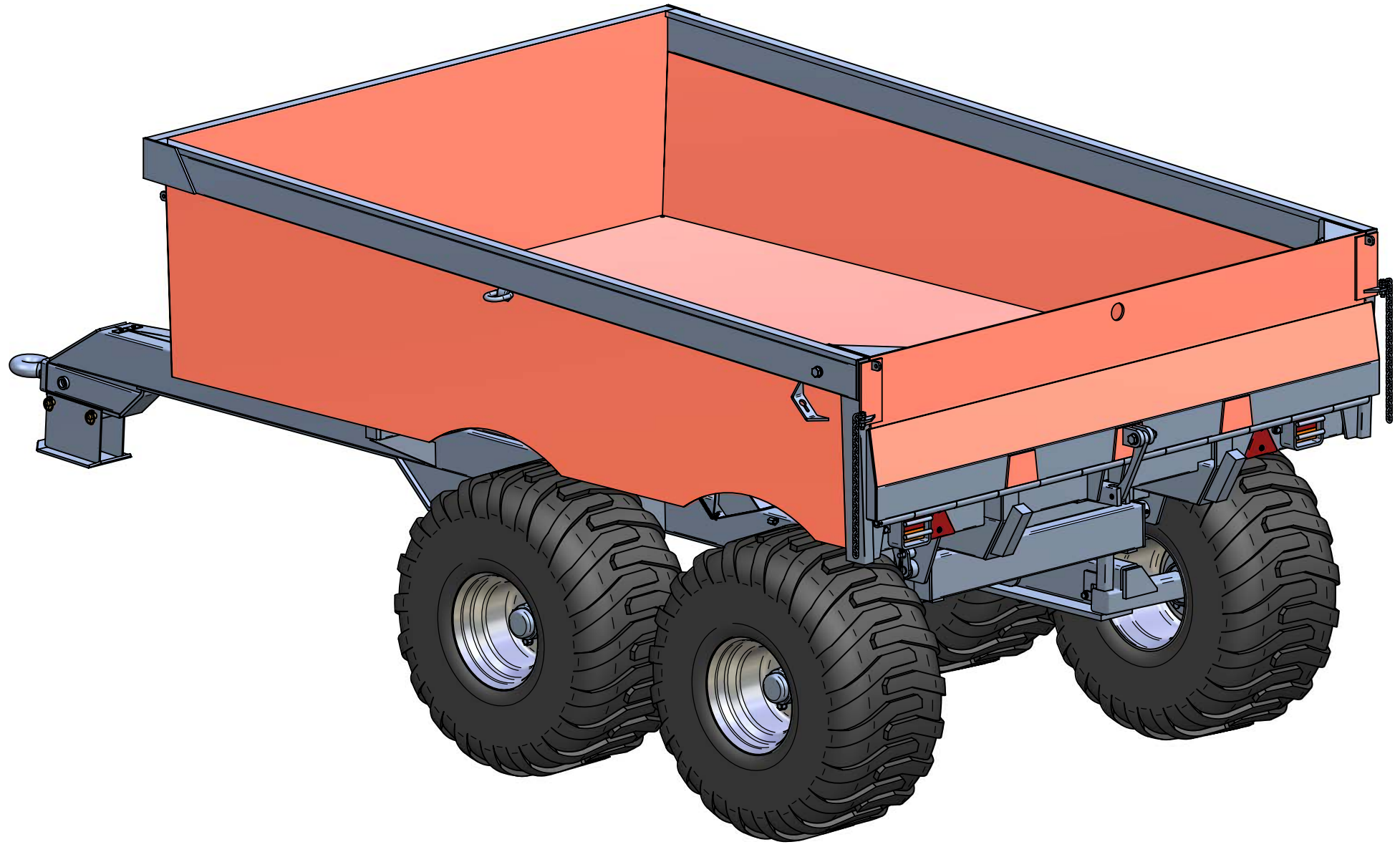


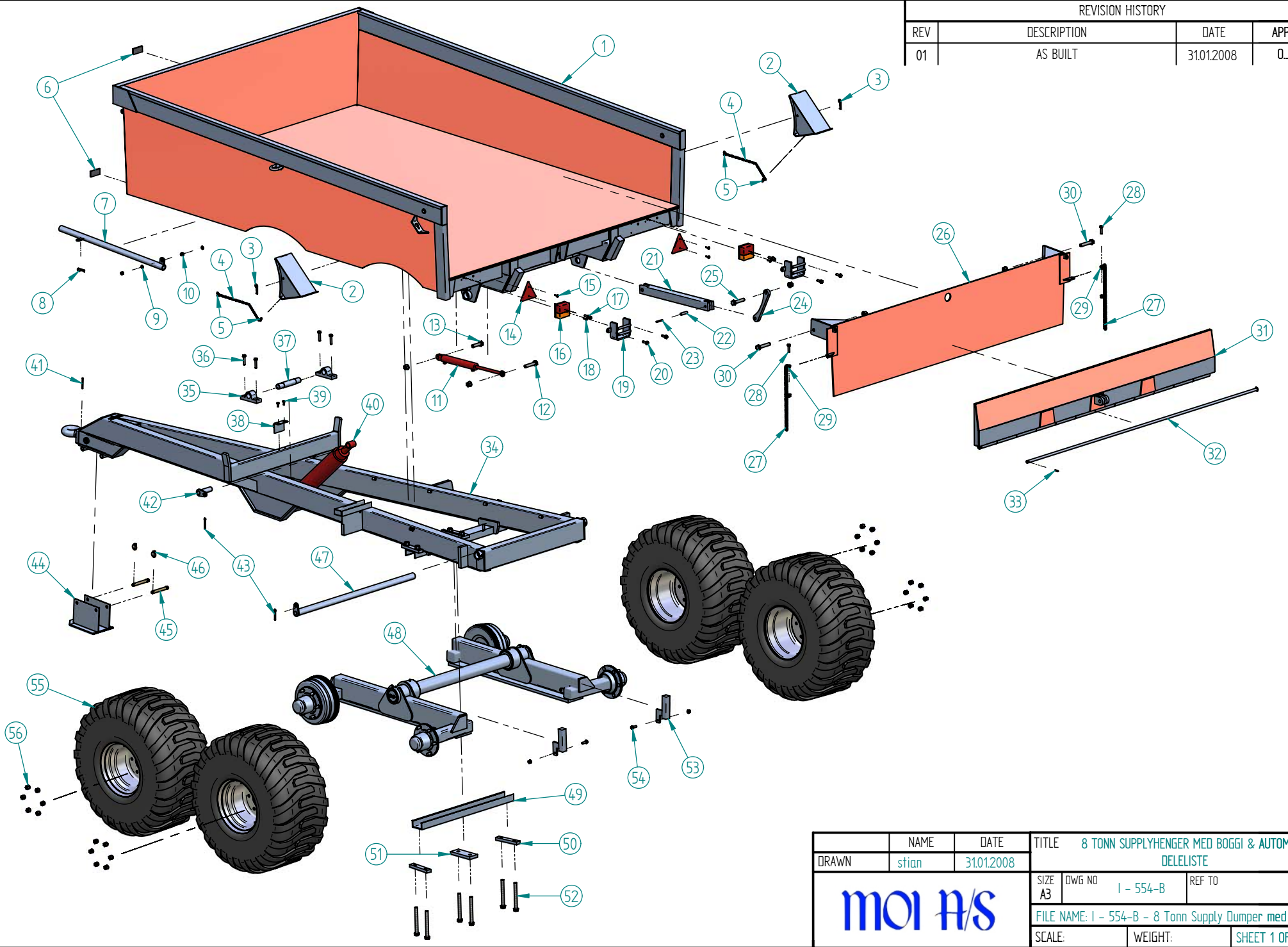
REVISION HISTORY			
REV	DESCRIPTION	DATE	APPROVED
01	AS BUILT	31.01.2008	O.J.DALE



	NAME	DATE	TITLE	
	stian	31.01.2008	8 TONN SUPPLYHENGER MED BOGGI & AUTOMATLEM FRONTPAGE	
DRAWN			SIZE A3	REV 01
			DWG NO 1 - 554-A	REF TO
			FILE NAME: 1 - 554-A - 8 Tonn Supply Dumper med Boggi & Automat	
			SCALE:	WEIGHT:
			SHEET 1 OF 1	

moi H/S

REVISION HISTORY			
REV	DESCRIPTION	DATE	APPROVED
01	AS BUILT	31.01.2008	O.JDALE



	NAME	DATE	TITLE	
DRAWN	stian	31.01.2008	8 TONN SUPPLYHENGER MED BOGGI & AUTOMATLEM DELELISTE	
SIZE	DWG NO	REF TO	REV	
A3	I - 554-B		01	
FILE NAME: I - 554-B - 8 Tonn Supply Dumper med Boggi & Automat				
SCALE:		WEIGHT:	SHEET 1 OF 1	

MOI A/S

DELELISTE FOR 8 TONN SUPPLY DUMPER MED BOGGI

POS.NR.	DELE.NR.	PRODUKTNAVN	ANT.
1		8 TONN SUPPLY KASSE	1
2		SIKRINGSKLOSS FOR HJUL	2
3		LÅSESPLINT Ø4	2
4		KJETTING Ø4 - LENGDE 1500MM	2
5		SHACKLE Ø4	4
6		FREMRE REFLEKS	2
7		TIPPSTØTTE	1
8		LÅSESPLINT Ø4	1
9		M12 LÅSEMUTTER M/SKIVE OG MUTTER	1
10		RUSTFRI DISTANSERING	1
11		SYLINDER Ø40/20X435+275	1
		PAKNINGSETT	1
12		BOLT M20X100 M/LÅSEMUTTER OG SKIVE	1
13		BOLT M20X80 M/LÅSEMUTTER OG SKIVE	1
14		BAKRE REFLEKS	2
15		BOLT M6X30 M/LÅSEMUTTER OG SKIVE	4
16		BAKLYKT	2
17	536022	BOLT M12X40 M/LÅSEMUTTER OG SKIVE	2
18		BOLT M6X30 M/LÅSEMUTTER OG SKIVE	4
19		LYKTBEKYTTELSE	2
20	536022	BOLT M12X40 M/LÅSEMUTTER OG SKIVE	4
21		GLIDER	1
22		SPENNSTIFT Ø16X60	1
23		SPENNSTIFT Ø8X60	1
24		VIPPEARM FOR AUTOMATLEM	1
25		BOLT M20X100 M/LÅSEMUTTER OG SKIVE	1
26		STRØLEM	1
27		KJETTING Ø7 - LENGDE 600MM	2
28	536026	BOLT M12X50 M/LÅSEMUTTER OG SKIVE	2
29		M12 MUTTER	2
30		BOLT M20X110 M/LÅSEMUTTER OG SKIVE	2
31		AUTOMATLEM	1
32		AKSLING FOR AUTOMATLEM	1
33		SPENNSTIFT Ø8X30	1
34		UNDERRAMME	1
35		KANONLAGER	2
36		BOLT M12X65 M/LÅSEMUTTER OG SKIVE	4
37		AKSLING FOR TIPPSYLINDER	1
38		FESTEBRAKETT FOR BREMSERØR	1
39		BOLT M8X25 M/SKIVE	2
40		TIPPSYLINDER Ø105,9/50X820+1600 - TELESKOP	1
		PAKNINGSETT	1
41		SPENNSTIFT Ø8X80	1
42		LÅSEAKSLING FOR TIPPSYLINDER	1
43		SAKSSLINT Ø8	2
44		LABB TIL DRAG	1
45		TOPPSTANGBOLT Ø19	2
46		OREPINNE Ø10	2
47		TIPPAKSLING	1
48		BOGGI FOR HJUL 500/50X15.5	1
49		KANAL FOR BOGGI	1
50		FESTEPLATE SMAL	2
51		FESTEPLATE BRED	1
52		BOLT M20X200 M/LÅSEMUTTER OG SKIVE	6
53		BOGGISTOPPER	2
54		BOLT M12X40 M/LÅSEMUTTER OG SKIVE	2
55		HJUL 500/50X15,5	4
56		M18 MUTTER	24