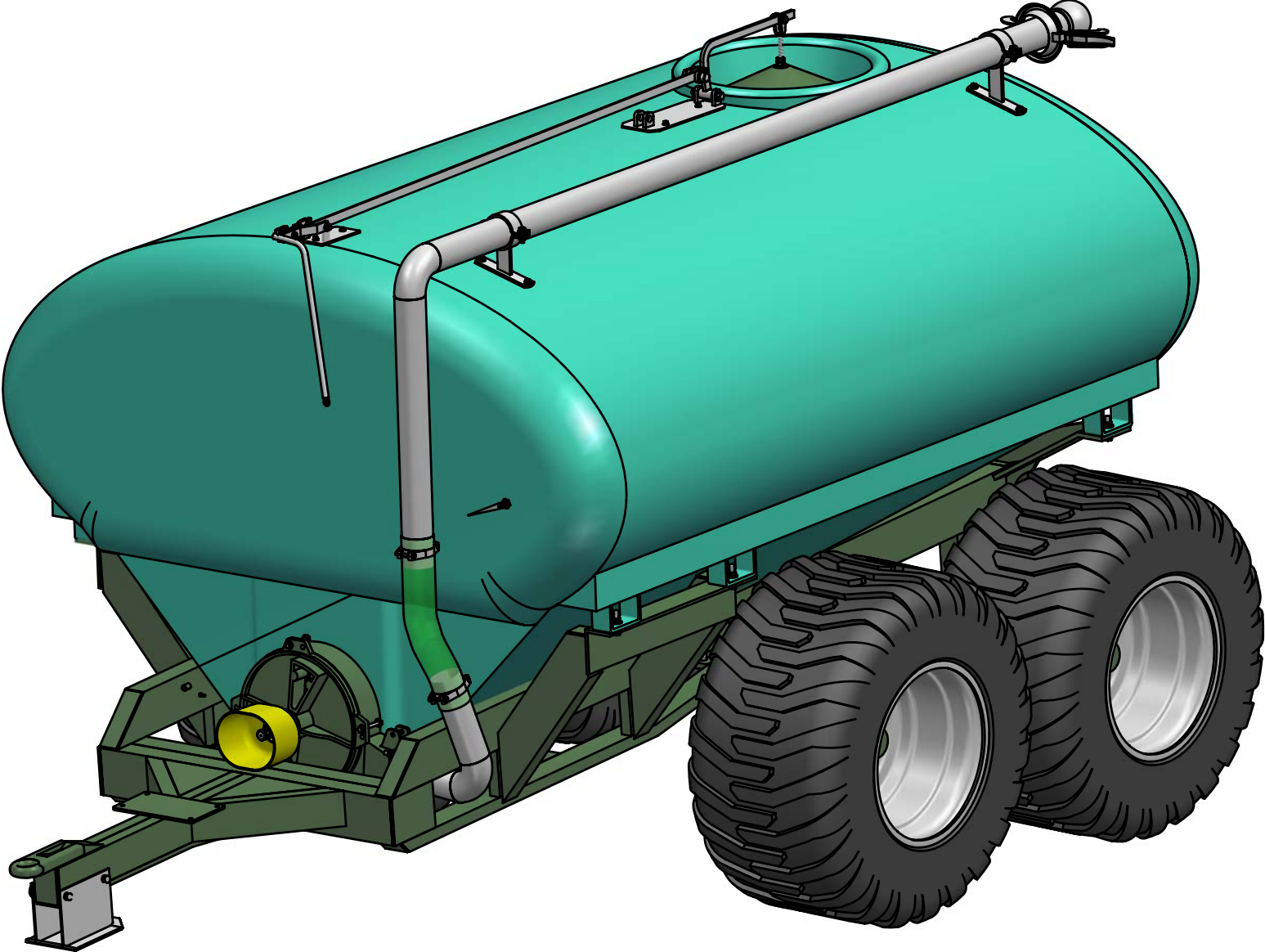


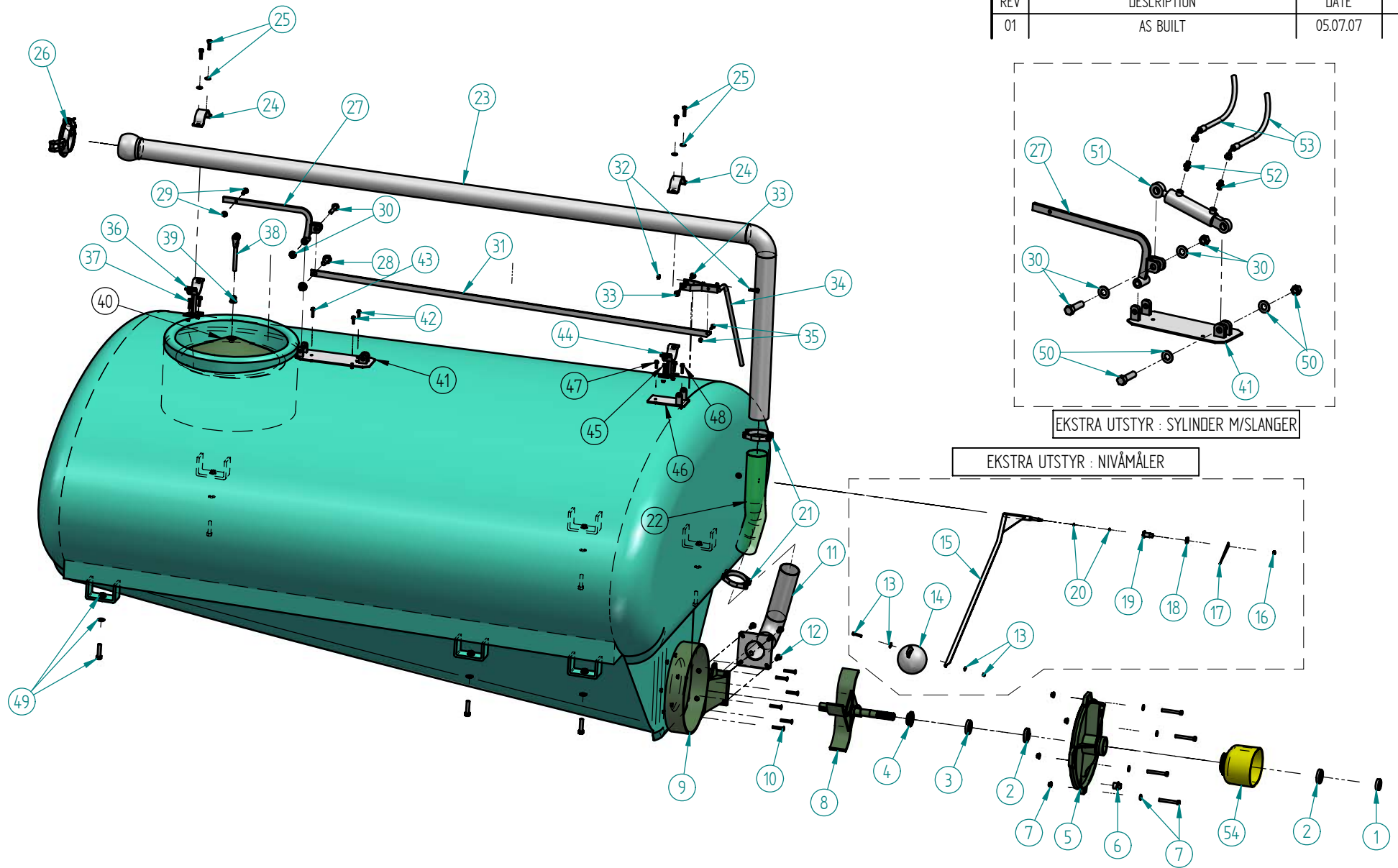
REVISION HISTORY			
REV	DESCRIPTION	DATE	APPROVED
01	AS BUILT	05.07.07	O.J.DALE



	NAME	DATE	TITLE	
DRAWN	S. Hetland	05/07/07	FRONTPAGE DOFF XXX - STANDARD	
SIZE	DWG NO	REF TO	REV	
A3	C - 900		01	
FILE NAME: C - 900 - Doff X9 - Sammenstilling.dff				
SCALE: 1 : 14	WEIGHT:	SHEET 1 OF 1		

moi AS

REVISION HISTORY			
REV	DESCRIPTION	DATE	APPROVED
01	AS BUILT	05.07.07	O.JDALE



EKSTRA UTSTYR : SYLINDER M/SLANGER

EKSTRA UTSTYR : NIVÅMÅLER

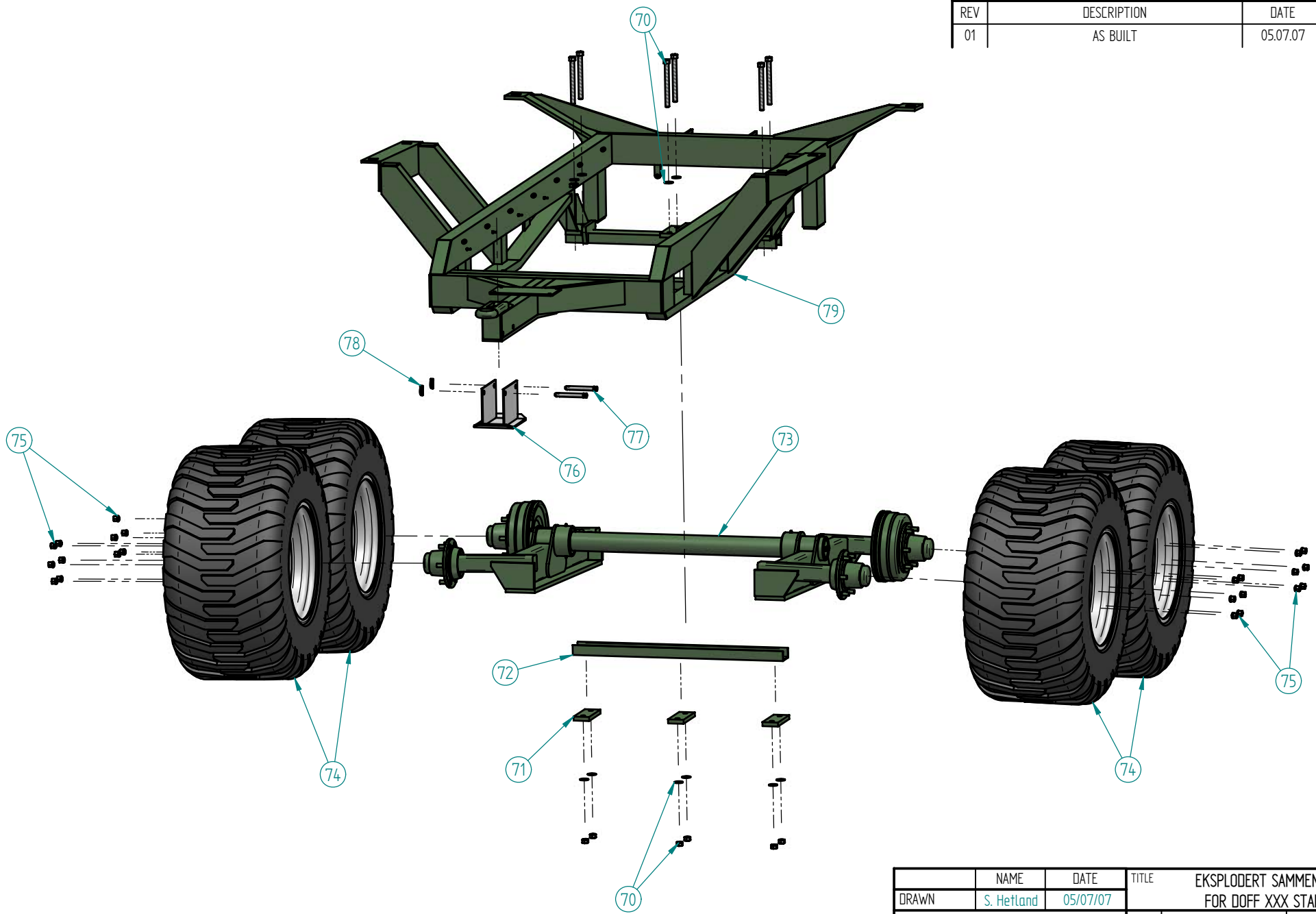
NAME		DATE		TITLE		
S. Hetland		05/07/07		EKSPLODERT SAMMENTILLING FOR DOFF XXX STANDARD		
DRAWN	SIZE	DWG NO	REF TO	REV		
	A3	C - 900		01		
FILE NAME: C - 900 - Doff X9 - Tank - Eksplovert Sammens						
SCALE: 1 : 20		WEIGHT:		SHEET 1 OF 1		

MOI A/S

DELELISTE FOR DOFF X4 - X5 - X9 - X11 - X15

POS.NR.	DELE.NR.	PRODUKTNAVN	ANT.
1	633532	STOPPRING M/UMBRACOSKRUE	1
2	533529	LAGER 6207 RS	2
3	533531	LAGER 6207	1
4	533528	VANNPUMPEPAKNING	1
5	533530	LOKK OG LAGERHUS (MOI 600)	1
6	510501	1" AVTAPPNINGSPLUGG	1
7		BOLT M/SKIVE & LÅSEMUTTER M12 X 100	4
8	533526	PROPELL FOR 3-LAGER	1
9	533501	PUMPEHUS MOI 530	1
10		BOLT M/SENKET HODE & SKIVE/MUTTER M10 X 60	6
11		4" RØR M/FLENS I GRADER	1
12		BOLT M/SKIVE & LÅSEMUTTER M12 X 50	4
13	546556	RUSTFRI BOLT M/SKIVE & LÅSEMUTTER M8 X 30	1
14	546535	PLASTKULE	1
15	546534	RUSTFRI MÅLESTANG M/AKSEL	1
16	546539	RUSTFRI LÅSEMUTTER M8	1
17	546540	RUSTFRI VISERPIL	1
18	510526	1/2" BACKNUTS MESSING	1
19	546537	1/2" R MESSINGFORING M/GJENGER	1
20	510525	O-RING	2
21	707027	4" SLANGEKLEMME	2
22	707025	4" FLEXISLANGE DOFF X4 KL.	1
-		4" FLEXISLANGE DOFF X5 KL.	1
-		4" FLEXISLANGE DOFF X9 KL. 600 GUMMI !?!?!?!	1
-		4" FLEXISLANGE DOFF X11 KL.	1
-		4" FLEXISLANGE DOFF X15 KL.	1
23		4" SPREDERØR DOFF X4 KL. 3100 X 500	1
-		4" SPREDERØR DOFF X5 KL. 3500 X 500	1
-		4" SPREDERØR DOFF X9 KL. 3300 X 900	1
-		4" SPREDERØR DOFF X11 KL. 3900 X 1000	1
-		4" SPREDERØR DOFF X15 KL. 5100 X 1000	1
24		ØVRE LÅSEFESTE TIL SPREDERØR	2
25	536022	BOLT M/SKIVE & LÅSEMUTTER M12 X 40	4
26		4" BAUERKLEMME	1
27	536068	LØFTEARM	1
28		BOLT M/SKIVE & LÅSEMUTTER M16 X 100	1
29	536026	BOLT M/SKIVE & LÅSEMUTTER M12 X 50	1
30		BOLT M/SKIVE & LÅSEMUTTER M20 X 70	1
31	536072	TREKKSTAG DOFF X4 KL.	1
-		TREKKSTAG DOFF X5 KL.	1
-		TREKKSTAG DOFF X9 KL. 2170	1
-		TREKKSTAG DOFF X11 KL.	1
-		TREKKSTAG DOFF X15 KL.	1
32	536022	BOLT M/LÅSEMUTTER M12 X 40	1
33	536022	BOLT M/SKIVE & LÅSEMUTTER M12 X 40	2
34	536074	MANØVRERINGSPAK	1
35	546550	BOLT M/SKIVE & LÅSEMUTTER M8 X 40	1
36		BAKRE TANKFESTE TIL SPREDERØR	1
37	533508	BOLT M/SKIVE & LÅSEMUTTER M10 X 40	2
38	536066	GAFFEL M/GJENGER TIL LOKK	1
39		MUTTER M/SKIVE M16	2

REVISION HISTORY			
REV	DESCRIPTION	DATE	APPROVED
01	AS BUILT	05.07.07	O.J.DALE



DRAWN		NAME	DATE	TITLE		
		S. Hetland	05/07/07	EKSPLODERT SAMMENTILLING FOR DOFF XXX STANDARD		
SIZE	DWG NO	REF TO	REV			
A3	C - 900		01			
FILE NAME: C - 900 - Doff X9 - Ramme & Boggi - Eksplo						
SCALE: 1 : 18		WEIGHT:		SHEET 1 OF 1		

moi AS

DELELISTE FOR DOFF X4 - X5 - X9 - X11 - X15

40	536065	LOKK	1
41	536070	BAKRE FESTEBRAKETT	1
42		BOLT M/SKIVE & LÅSEMUTTER M8 X 30	2
43	546550	BOLT M/SKIVE & LÅSEMUTTER M8 X 40	1
44		FREMRE TANKFESTE TIL SPREDERØR	1
45	533508	BOLT M/SKIVE & LÅSEMUTTER M10 X 40	2
46	536076	FREMRE FESTEBRAKETT	1
47		BOLT M/SKIVE & LÅSEMUTTER M8 X 30	1
48	546550	BOLT M/SKIVE & LÅSEMUTTER M8 X 40	1
49		BOLT M/SKIVE & LÅSEMUTTER M16 X 65	6
50		BOLT M/SKIVE & LÅSEMUTTER M20 X 70	1
51	546563	HYDRAULISK SYLINDER TIL ÅPNE/LUKKE LOKK	1
52		KOPLING TIL REDUSERE OLJETRYKK	2
53	546564	1/4" HYDRAULISK SLANGE DOFF X4 KL.	2
-		1/4" HYDRAULISK SLANGE DOFF X5 KL.	2
-		1/4" HYDRAULISK SLANGE DOFF X9 KL.	2
-		1/4" HYDRAULISK SLANGE DOFF X11 KL.	2
-		1/4" HYDRAULISK SLANGE DOFF X15 KL.	2
54	538001	BESKYTTELSESVERN I PLAST	1
70		BOLT M/SKIVE & LÅSEMUTTER M20 X 220	6
71	580007	KANALFESTE BOGGI	3
72	580006	BOGGIKANAL	1
73		BOGGI DOFF X4	1
-		BOGGI DOFF X5	1
-		BOGGI DOFF X9	1
-		BOGGI DOFF X11	1
-		BOGGI DOFF X15	1
74		HJUL M/FELG - 6 BOLTER	4
-		HJUL M/FELG - 8 BOLTER	4
-		HJUL M/FELG - 10 BOLTER	4
75		MUTTER M/SKIVE 6 BOLTER	24
-		MUTTER M/SKIVE 8 BOLTER	32
-		MUTTER M/SKIVE 10 BOLTER	40
76		LABB TIL DRAG	1
77		TOPPSTANGSBOLT Ø 19	2
78		LÅSEMEKANISME TIL LABB	2
79		RAMME DOFF X4	1
-		RAMME DOFF X5	1
-		RAMME DOFF X9	1
-		RAMME DOFF X11	1
-		RAMME DOFF X15	1