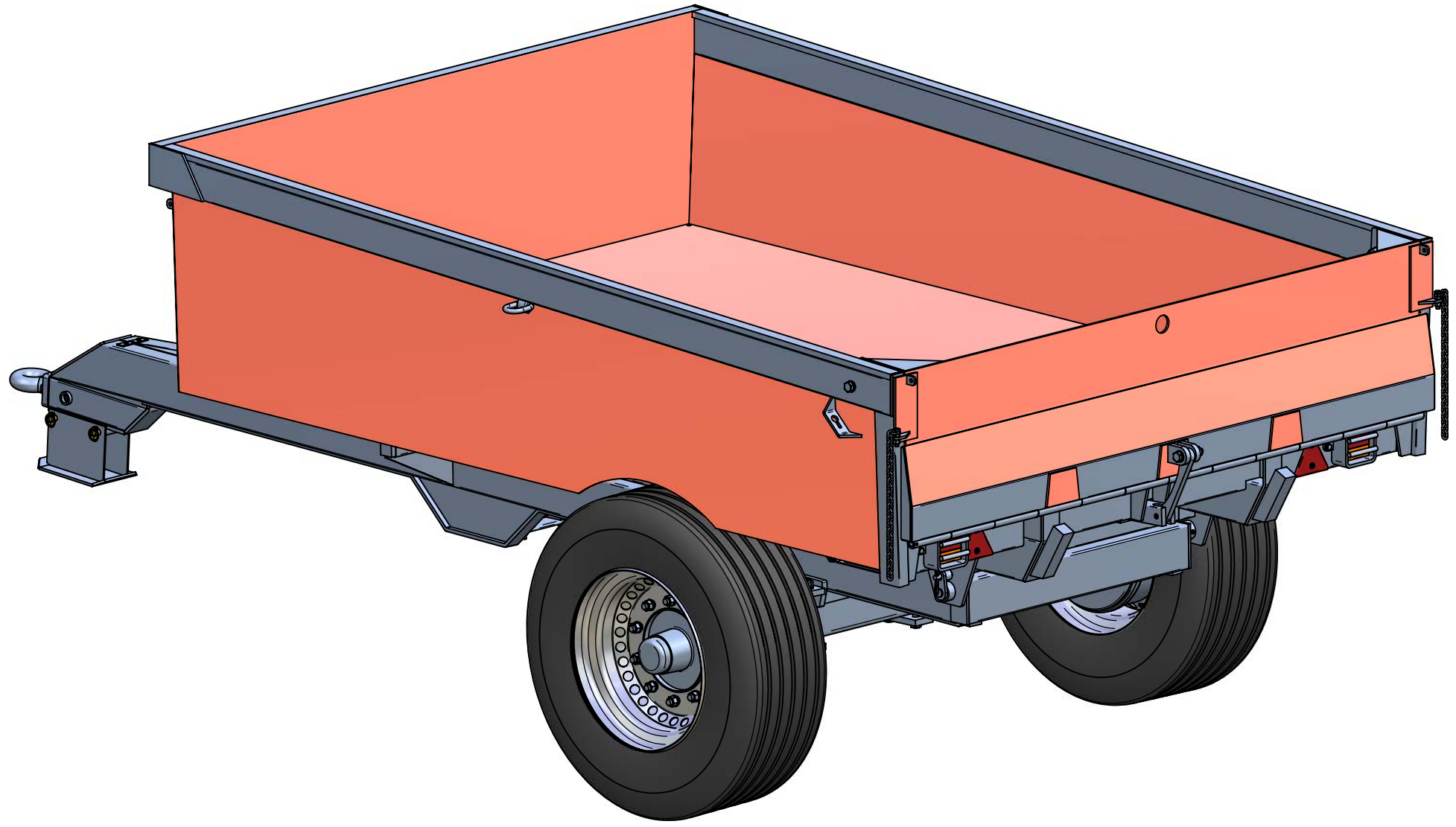


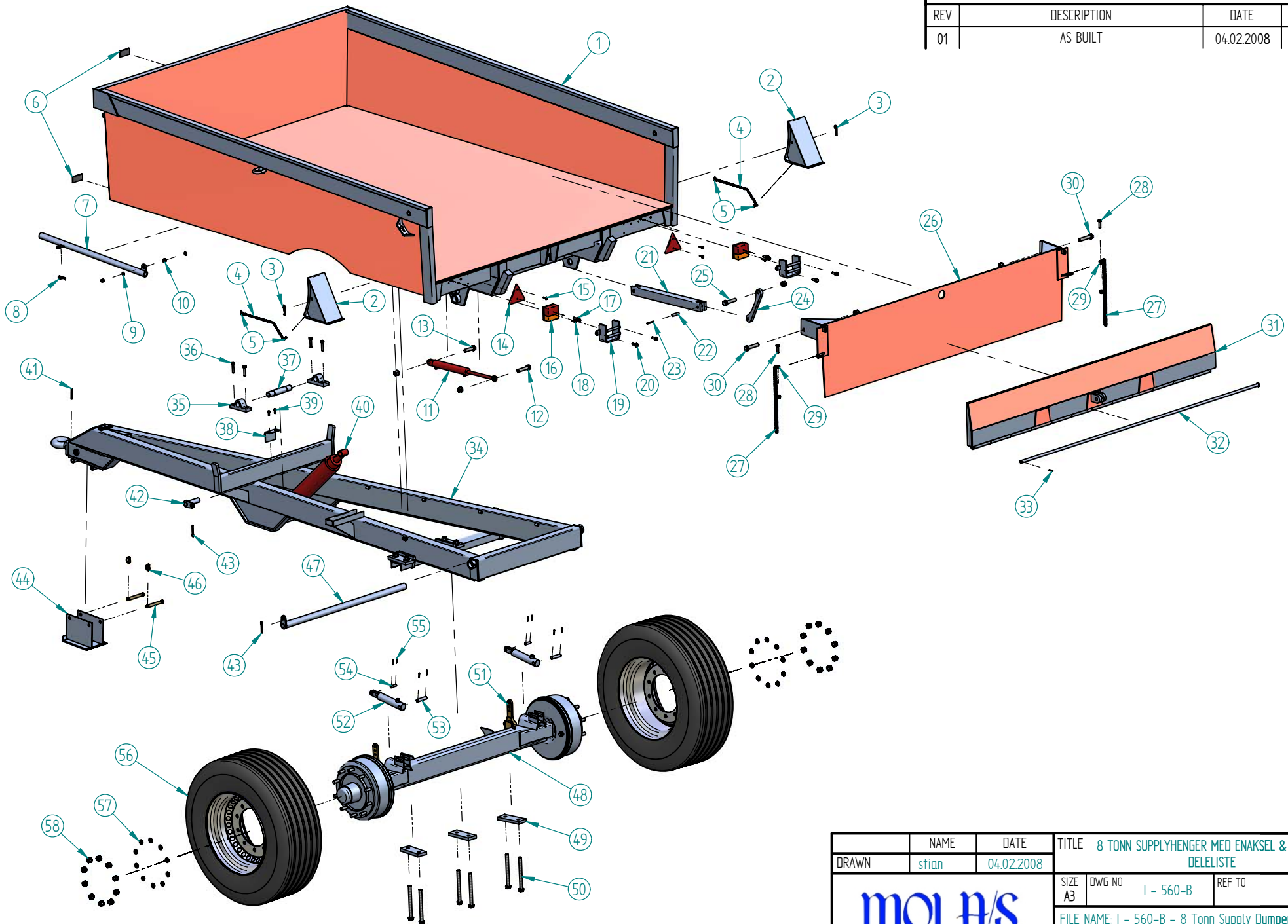
REVISION HISTORY			
REV	DESCRIPTION	DATE	APPROVED
01	AS BUILT	04.02.2008	O.J.DALE



	NAME	DATE	TITLE	
DRAWN	stian	04.02.2008	8 TONN SUPPLYHENGER MED ENAKSEL & AUTOMATLEM FRONTPAGE	
	SIZE	DWG NO	REF TO	REV
	A3	1 - 560-A		01
FILE NAME: 1 - 560-A - 8 Tonn Supply Dumper med Enaksel & Autom				
SCALE:		WEIGHT:	SHEET 1 OF 1	

MOI H/S

REVISION HISTORY			
REV	DESCRIPTION	DATE	APPROVED
01	AS BUILT	04.02.2008	O.JDALE



	NAME	DATE	TITLE 8 TONN SUPPLYHENGER MED ENAKSEL & AUTOMATLEM	
DRAWN	stian	04.02.2008	DELELISTE	
SIZE A3	DWG NO 1 - 560-B	REF TO	REV 01	
FILE NAME: 1 - 560-B - 8 Tonn Supply Dumper med Enaksel & Autom				
SCALE:		WEIGHT:	SHEET 1 OF 1	

MOI A/S

# DELELISTE FOR 8 TONN SUPPLY DUMPER MED ENAKSEL

POS.NR.	DELE.NR.	PRODUKTNAMN	ANT.
1	T a  k o n t a k t  m e d  M o i  f o r  m e r  i n f o	Kasse supply 8T	1
2		Sikringkloss for hjul	2
3		Låsesplint Ø4	2
4		Kjetting Ø4 - L=1500	2
5		Shackle Ø4	4
6		Refleks fremre	2
7		Tippstøtte	1
8		Låsesplint Ø4	1
9		Låsemutter M12 m/skive og mutter	1
10		Distansering rustfri	1
11		Sylinder Ø40/20X435+275	1
11		Pakningsett	1
12		Bolt M20x100 mskive og låsemutter	1
13		Bolt M20x80 m/skive og låsemutter	1
14		Refleks bakre	2
15		Bolt M6x30 m/skive og låsemutter	4
16		Baklykt	2
17		Bolt M12x40 m/skive og låsemutter	2
18		Bolt M6x30 m/skive og låsemutter	4
19		Lyktbeskyttelse	2
20		Bolt M12x40 m/skive og låsemutter	4
21		Glider	1
22		Spennstift Ø16x60	1
23		Spennstift Ø8x60	1
24		Vippearm for automatlem	1
25		Bolt M20x100 m/skive og låsemutter	1
26		Strølem	1
27		Kjetting Ø7 - L=600	2
28		Bolt M12x50 m/skive og låsemutter	2
29		Mutter M12	2
30		Bolt M20x110 m/skive og låsemutter	2
31		Automatlem	1
32		Aksling for automatlem	1
33		Spennstift Ø8x30	1
34		Underramme	1
35		Kanonlager	2
36		Bolt M12x65 m/skive og låsemutter	4
37		Aksling for tipsylinder	1
38		Festebrakett for bremsør	1
39		Bolt M8x25 m/skive	2
40		Tipsylinder Ø105,9/50x820+1600 - teleskop	1
40		Pakningsett	1
41		Spennstift Ø8x80	1
42		Låseaksling for tipsylinder	1
43		Sakssplint Ø8	2
44		Labbe til drag	1
45		Topstagsbolt Ø19x164	2
46		Orepinne Ø10	2
47		Tippaksling	1
48		Enaksel for hjul 385/65x22.5	1
49		Festeplate	3
50		Bolt M20x240 m/skive og låsemutter	6
51		Bremsearm	2
52		Sylinder Brems	2
53		Låsebolt Ø20	2
54		Låsebolt Ø14	2
55		Sakssplint Ø4	8
56		Hjul 385/65X22,5	2
57	Låsering M22	20	
58	Mutter M22	20	