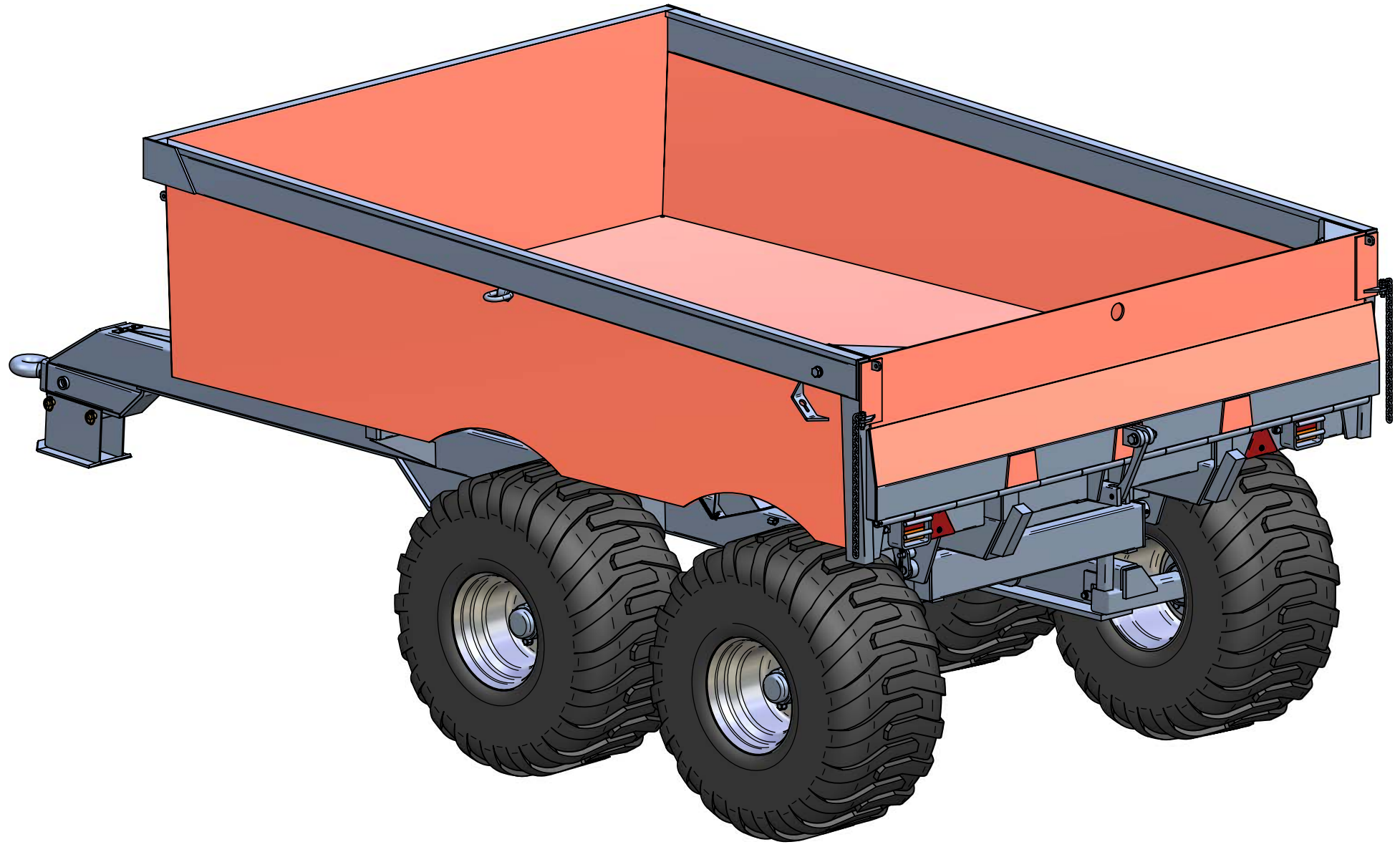


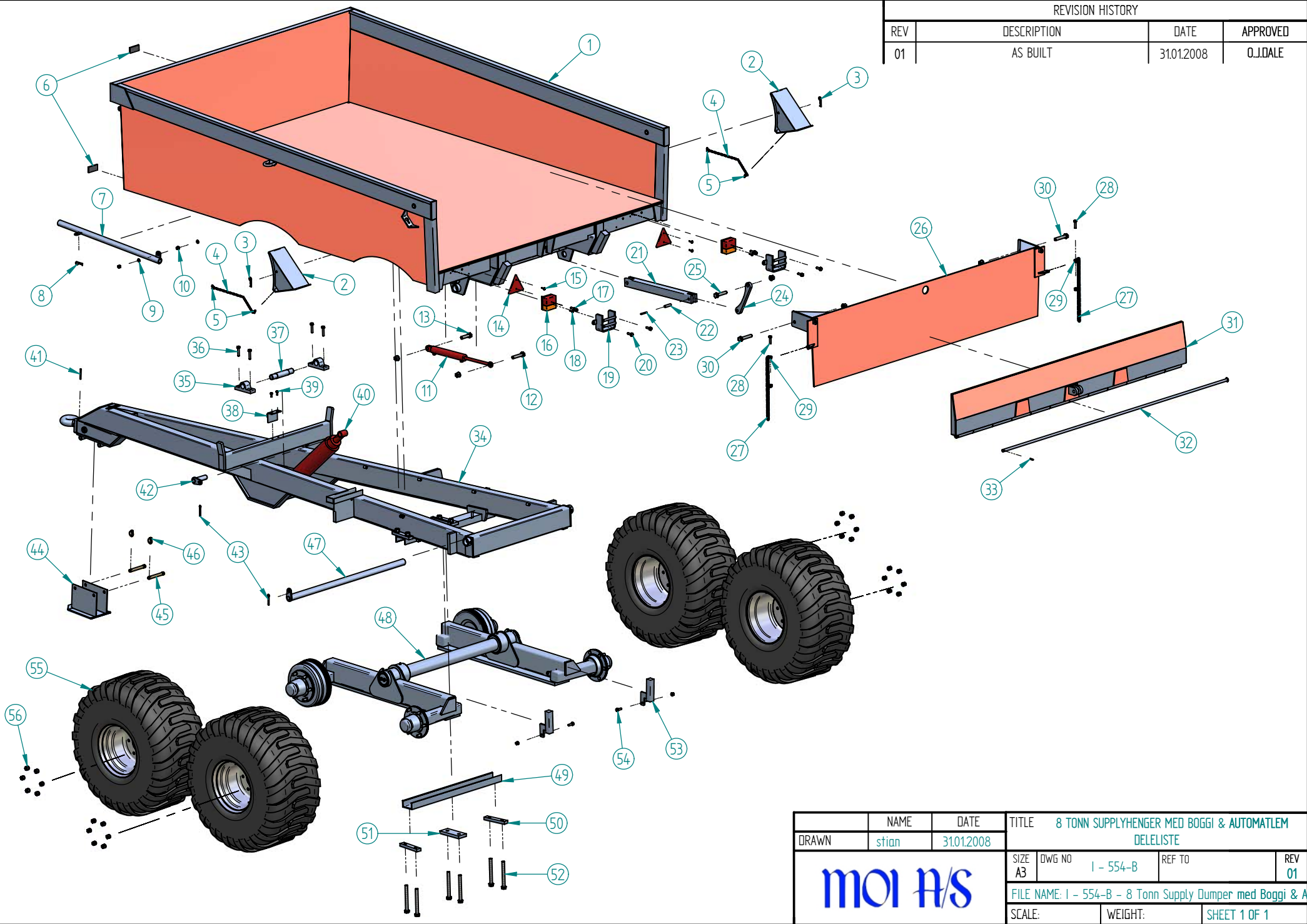
REVISION HISTORY			
REV	DESCRIPTION	DATE	APPROVED
01	AS BUILT	31.01.2008	O.J.DALE



	NAME	DATE	TITLE	
DRAWN	stian	31.01.2008	8 TONN SUPPLYHENGER MED BOGGI & AUTOMATLEM FRONTPAGE	
	SIZE	DWG NO	REF TO	REV
	A3	1 - 554-A		01
FILE NAME: 1 - 554-A - 8 Tonn Supply Dumper med Boggi & Automat				
SCALE:		WEIGHT:	SHEET 1 OF 1	

MOI H/S

REVISION HISTORY			
REV	DESCRIPTION	DATE	APPROVED
01	AS BUILT	31.01.2008	O.JDALE



NAME	DATE	TITLE		
stian	31.01.2008	8 TONN SUPPLYHENGER MED BOGGI & AUTOMATLEM		
DRAWN		DELELISTE		
SIZE	DWG NO	REF TO	REV	
A3	I - 554-B		01	
FILE NAME: I - 554-B - 8 Tonn Supply Dumper med Boggi & Automat				
SCALE:		WEIGHT:	SHEET 1 OF 1	

MOI A/S

DELELISTE FOR 8 TONN SUPPLY DUMPER MED BOGGI

POS.NR.	DELE.NR.	PRODUKTNAVN	ANT.
1		Kasse supply 8T	1
2		Sikringkloss for hjul	2
3	T	Låsesplint Ø4	2
4	a	Kjetting Ø4 - L=1500	2
5		Shackle Ø4	4
6		Refleks fremre	2
7		Tippstøtte	1
8	k	Låsesplint Ø4	1
9	o	Låsemutter M12 m/skive og mutter	1
10	n	Distansering rustfri	1
11	t	Sylinder Ø40/20X435+275	1
11	a	Pakningsett	1
12	k	Bolt M20x100 mskive og låsemutter	1
13	t	Bolt M20x80 m/skive og låsemutter	1
14	a	Refleks bakre	2
15	k	Bolt M6x30 m/skive og låsemutter	4
16	t	Baklykt	2
17		Bolt M12x40 m/skive og låsemutter	2
18		Bolt M6x30 m/skive og låsemutter	4
19		Lyktbeskyttelse	2
20		Bolt M12x40 m/skive og låsemutter	4
21	m	Glider	1
22	e	Spennstift Ø16x60	1
23	d	Spennstift Ø8x60	1
24		Vippearm for automatlem	1
25		Bolt M20x100 m/skive og låsemutter	1
26		Strølem	1
27		Kjetting Ø7 - L=600	2
28	M	Bolt M12x50 m/skive og låsemutter	2
29	o	Mutter M12	2
30	i	Bolt M20x110 m/skive og låsemutter	2
31		Automatlem	1
32		Aksling for automatlem	1
33		Spennstift Ø8x30	1
34		Underramme	1
35	f	Kanonlager	2
36	o	Bolt M12x65 m/skive og låsemutter	4
37	r	Aksling for tippsylinder	1
38		Festebrakett for bremserør	1
39		Bolt M8x25 m/skive	2
40		Tippsylinder Ø105,9/50x820+1600 - teleskop	1
40		Pakningsett	1
41	m	Spennstift Ø8x80	1
42	e	Låseaksling for tippsylinder	1
43	r	Sakssplint Ø8	2
44		Labbe til drag	1
45		Topstagsbolt Ø19x164	2
46		Orepinne Ø10	2
47		Tippaksling	1
48	i	Boggi for hjul 500/50X15.5	1
49	n	Boggikanal	1
50	f	Festeplate smal	2
51	o	Festeplate bred	1
52		Bolt M20x200 m/skive og låsemutter	6
53		Boggistopper	2
54		Bolt M12x40 m/skive og låsemutter	2
55		Hjul 500/50X15,5	4
56		Mutter M18	24