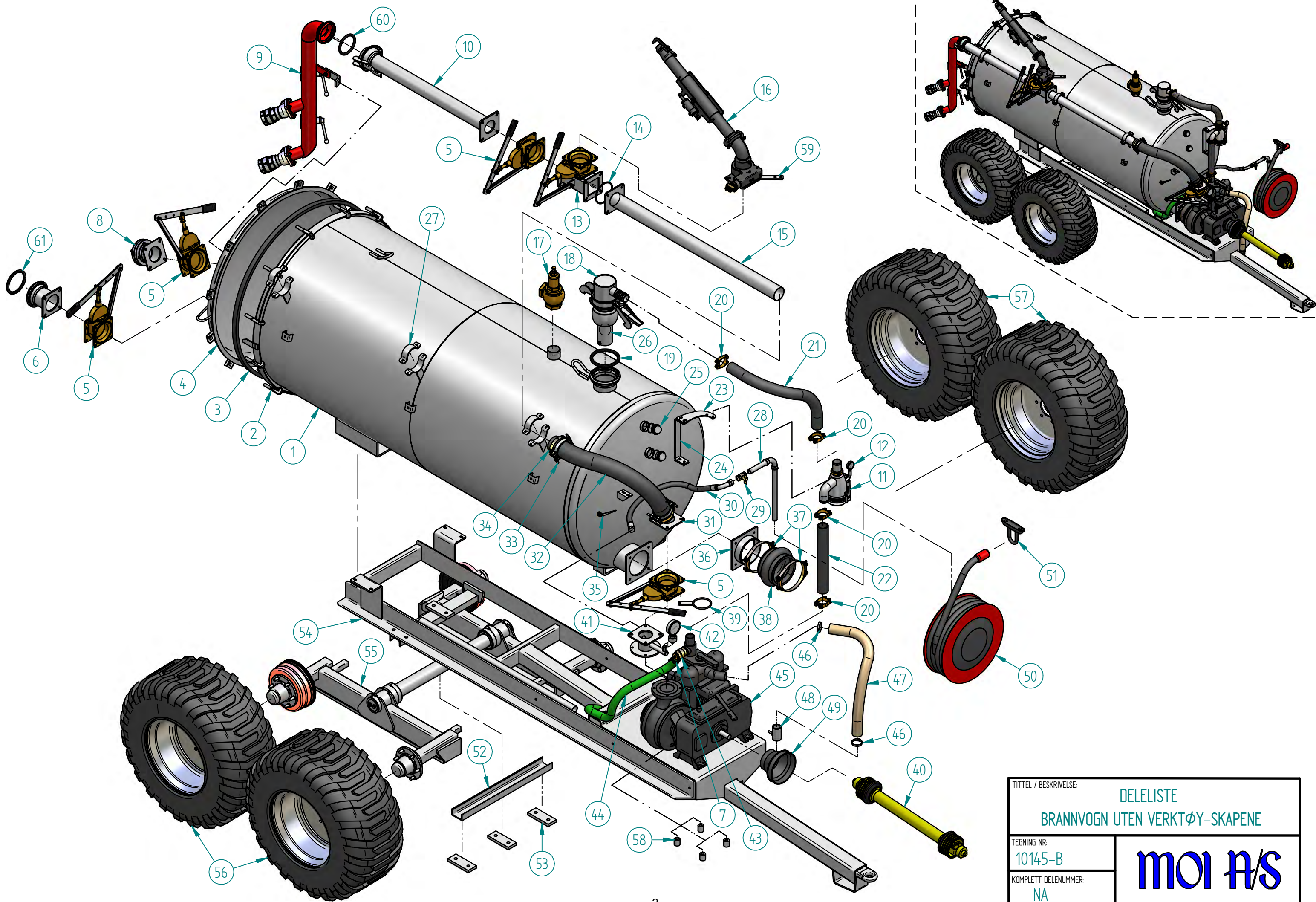
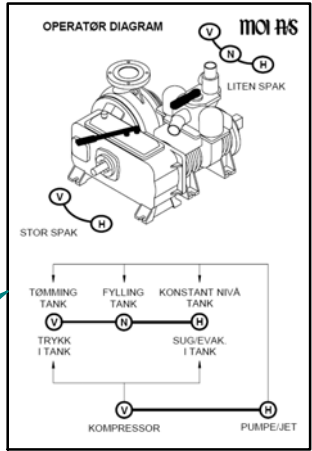
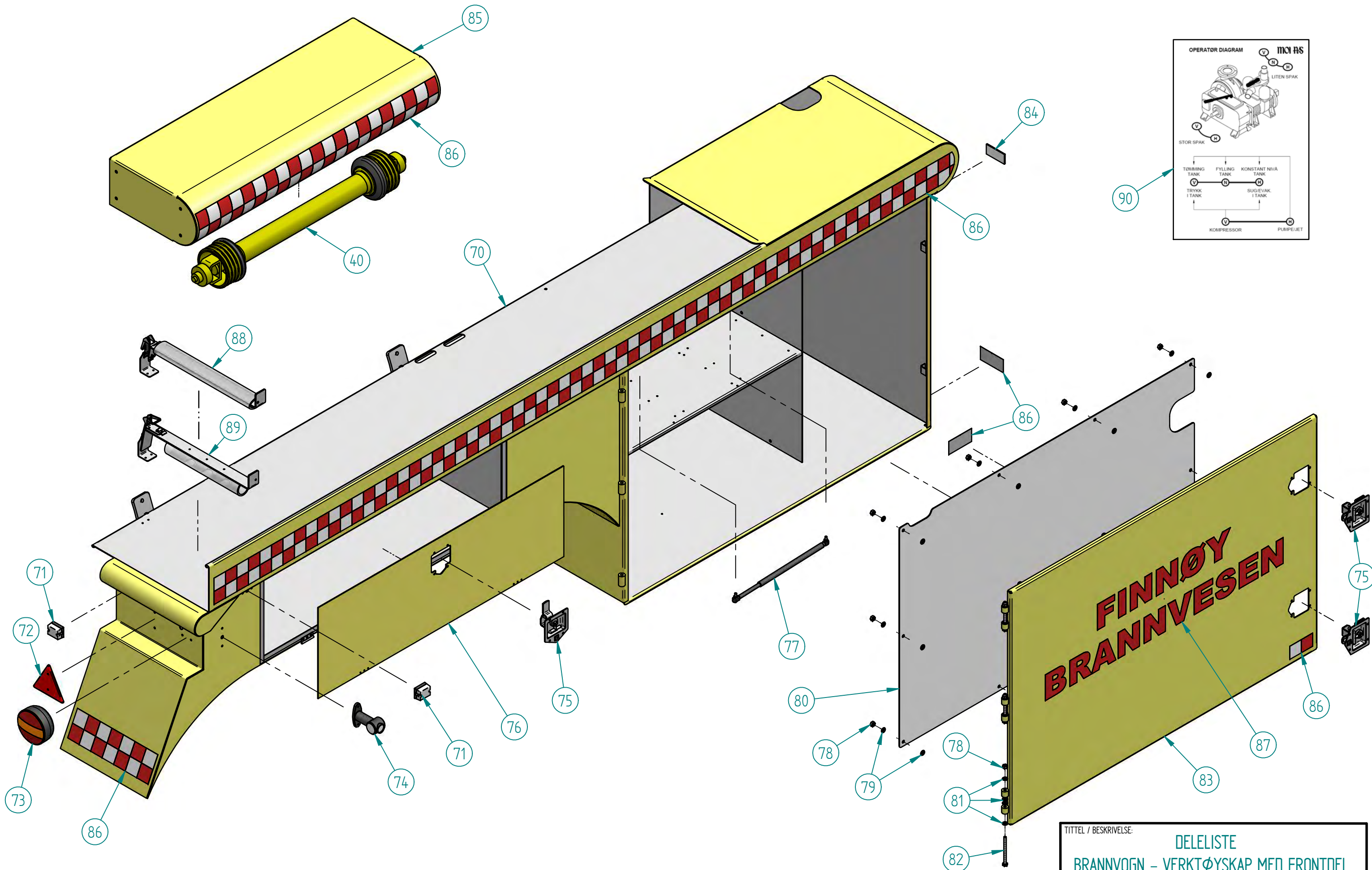


TITTEL / BESKRIVELSE:		DELELISTE BRANNOGN 4000 LITER
TEGNING NR:	10145-A	
KOMPLETT DELENUMMER:	10145	



TITTEL / BESKRIVELSE:		DELELISTE	
		BRANNVOGN UTEN VERKTØY-SKAPENE	
TEGNING NR:		10145-B	
KOMPLETT DELENUMMER:		NA	
		<b>MOI A/S</b>	



TITTEL / BESKRIVELSE:		DELELISTE	
		BRANNOGN - VERKTØYSKAP MED FRONTDEL	
TEGNING NR:		10145-C	
KOMPLETT DELENUMMER:		NA	
		<b>MOI AS</b>	

# DELELISTE

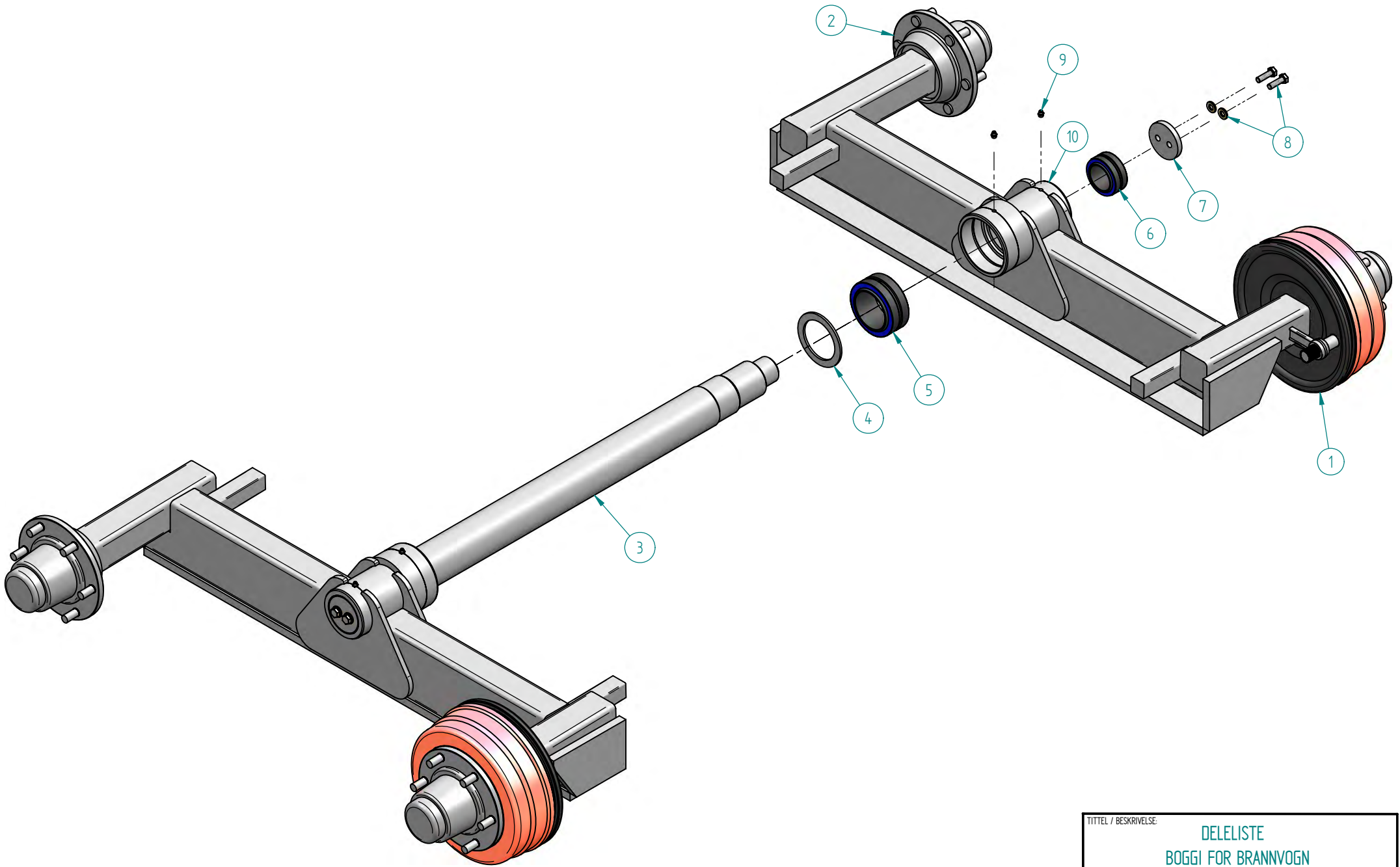
## BRANNVOGN 4000 LITER (10145)

Pos.nr.	Vare.nr.	Navn	Antall
1	80581	Vacuumtank 4000L	1
2	800304	Krokbolt M20 m/mutter	12
3	800302	Gummipakning 23x35 - <b>pr.meter</b>	1
4	80582	Endeløkk Ø1300	1
5	707031	Messingkran 5" m/flenser	4
5	707036	Spaker for messingkran 5" og 6" inkl. bolter	4
6	707006	Hunnkobling 5" m/pakning og flens	1
7	80604	Klips 44-56mm	1
8	10517	Rustfri Stuss 4" m/Storz A Kobling	1
9	10119	Vannfordeler komplett m/koblinger	1
10	10096	Bakre Sprederør	1
11	800309	Sifongventil RIV748	1
12	800355	Trykkmanometer Ø60	1
13	10110	Ventilstykke komplett m/Messingkran 5"	1
14	80609	O-ring 151,77X6,99	1
15	10098	Fremre Sprederør	1
16	800095	Jetkanon komplett m/motor	1
16	504018	Jetkanon tillegg for hydraulisk høyderegulering	1
17	80579	Sikkerhetsventil 3"	1
18	10198	Toppventil Liten	1
19	707106	O-ring for 6" Bauerkobling	1
20	80553	Slangeklemme UPEREX 70	4
21	800315	Gummislange Spiral Ø60 (pr.meter)	1
22	800315	Gummislange Spiral Ø60 (pr.meter)	1
23	10208	Festeplate for Sifongventil	1
24	10502	Bøyle for Sifongventil	1
25	800316	Kontrollglass 2" m/o-ring	2
26	800311/2	Gummiball Ø80	1
27	10344	Festeklamme 4"	3
28	10508	Rørgate 1" for Slangetrommel	1
29	80600	Krane 1" for Slangetrommel	1
30	80602	Hydr. slange 1" med 90gr. Bend	1
31	546510	Skråstuss 4" m/Firkantflens	1
32	707037	Gummislange 4" 10bar m/spiral - <b>pr.meter</b> - (L=1300)	1
33	707029	Slangeklemme 4" Kraftig	2
34	707027	Slangeklemme 4"	2
35	504124	Nivåmåler	1
36	546565	Flens m/Stuss for Gummibelg	1
37	546503	Slangeklemme 8"	2
38	546502	Gummibelg 8"	1
39	546538	Slangeoppsamler	1
40	505043	Kraftoverføringsaksel m/Bruddbolt W2400	2
41	10124	Mellomstuss 4" m/trykkmålerør	1
42	80537	Trykkmåler 1/2"	1

# DELELISTE

## BRANNVOGN 4000 LITER (10145)

Pos.nr.	Vare.nr.	Navn	Antall
43	80603	Sikkerhetsventil 2" for Slangetilkobling	1
44	10509	Spiralslange Grønn 45mm L=1300	1
45	80525	Garda 6500	1
46	80605	Klips 58-75mm	2
47	10503	Spiralslange Hvit 60mm L=1000	1
48	10493	Eksosrørholder	1
49	80526	Beskyttelsesvern	1
50	80513	Slangetrommel m/festebrakett	1
51	80601	Styrebøyle for Slangetrommel	1
52	10005	Festekanal for Boggi - L=880	1
53	580007	Kanalfeste Type 100	3
54	10020	Ramme	1
55	10082	Boggi 6 Hulls	1
56	23061	Hjul Høyre 6Hulls 500/60X22,5	2
57	23061	Hjul Venstre 6Hulls 500/60X22,5	2
58	10015	Avstandsrør	4
59	10513	Hydraulikkfeste for Kanon	1
60	707104	O-Ring 4"	1
61	707105	O-Ring 5"	1
70	10062	Komplett Høyre Sideseksjon	1
70	10159	Komplett Venstre Sideseksjon	1
71	80527	Diodelampe 55X45 Gul 12V	4
72	518008	Trekant Rød Refleks	2
73	80511	Baklampe Diode 12V	2
74	80528	Superpoint III LED H-V	2
75	80509	Dørlås Innf. m/T-Håndtak	6
76	10036	Luke	2
77	80606	Gassylinder	2
78	80228	Låsemutter M10 A4 - DIN 985	13
79	80229	Polyamid 125 M10	20
80	10055	Verktøyplate	2
81	80286	Skive M10 A4 - DIN 125	12
82	80210	Bolt M10x120 A4 - DIN 933 KL.70	3
83	10054	Skapdør Høyre m/Hengsler	1
83	10083	Skadør Venstre m/Hengsler	1
84	80534	Refleks Hvit	2
85	10175	Frontdeksel m/oppheng for Aksel	1
86	407202	Rød/Hvit Refleks Emblem - <b>pr.meter</b>	1
87	80583	Brannvesens Logo (oppgi tekst)	1
88	10529	Festeklemme for slanger	1
89	10610	Festeklemme for stige	1
90	10505	Operatørskilt	1



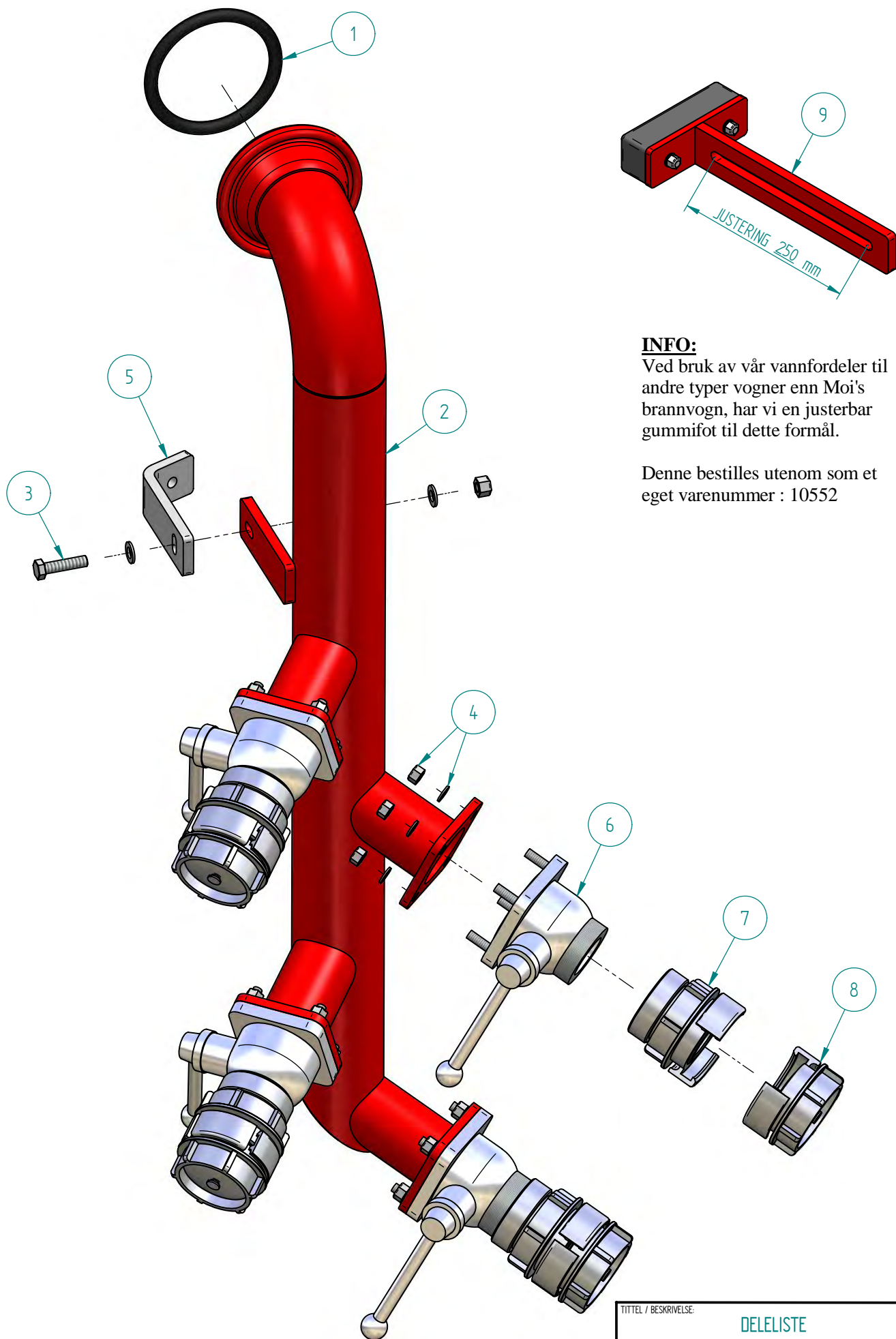
TITTEL / BESKRIVELSE:		DELELISTE BOGGI FOR BRANNVOGN
TEGNING NR:		10082
KOMPLETT DELENUMMER:		10082
		<b>moi AS</b>

# DELELISTE

## BOGGI BRANNVOGN (10082)

Pos.nr.	Vare.nr.	Navn	Antall
1	579422	Nav 6 hulls m/brems FAD FB 75-6	2
2	579246	Nav 6 hulls u/brems FAD FL 75-6	2
3	10071	Boggiaksling Ø95 L=1290	1
4	580009	Tetningsring Ø129x96	2
5	580016	Lager GE 90 ES 2RS	2
6	580011	Lager GE 60 ES 2RS	2
7	580012	Tetningsplate for aksel Ø95	2
8	580021	Bolt M12x40 m/sikkerhetsskive	4
9	546560	Smørenippel R1/8" Rett	4
10	580002	Lagerhus for aksel Ø95	2





**INFO:**

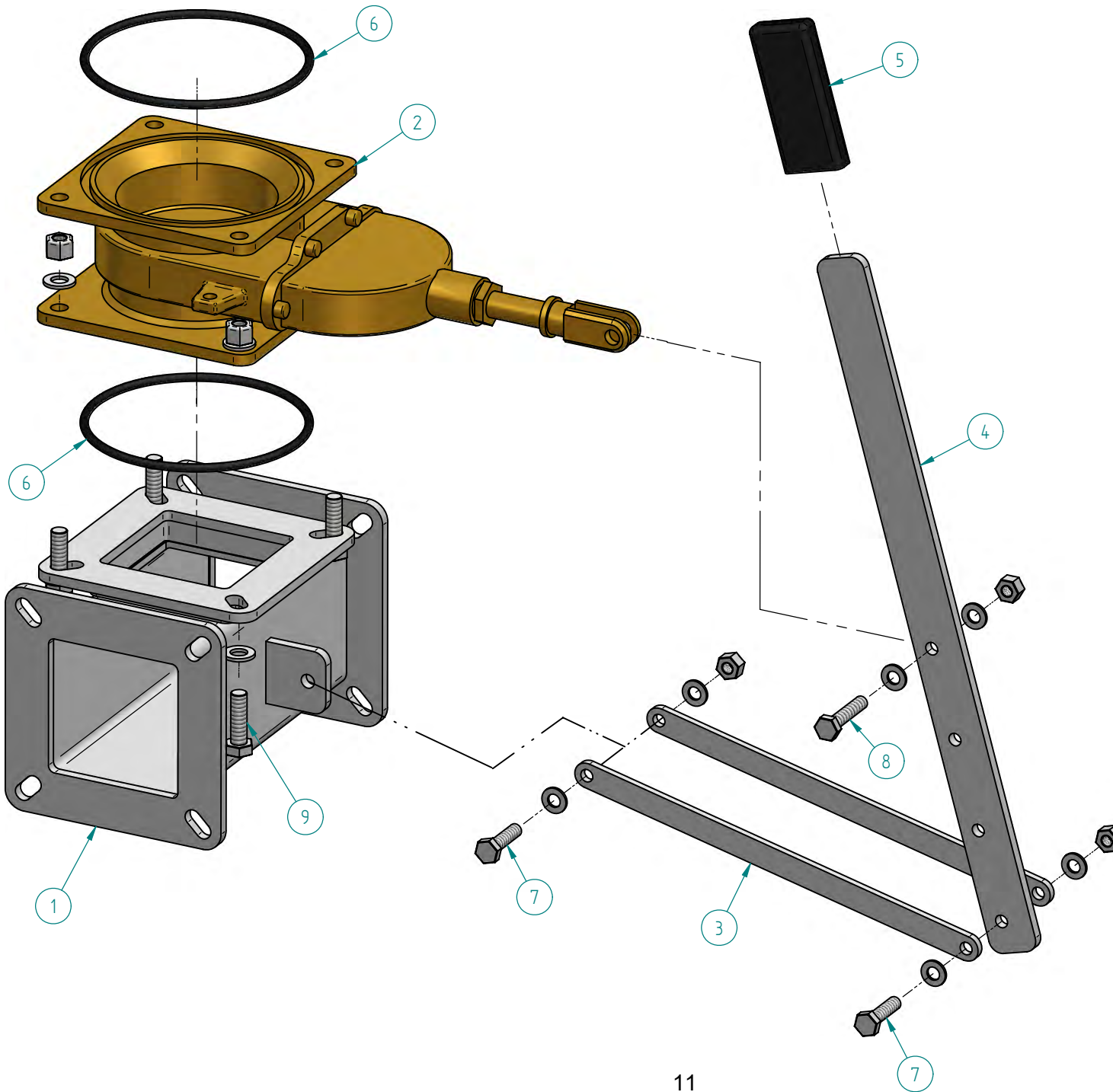
Ved bruk av vår vannfordeler til andre typer vogner enn Moi's brannvogn, har vi en justerbar gummifot til dette formål.

Denne bestilles utenom som et eget varenummer : 10552

TITTEL / BESKRIVELSE:		DELELISTE VANNFORDELER
TEGNING NR:	10119	MOI A/S
KOMPLETT DELENUMMER:	10119	

## DELELISTE VANNFORDELER (10119)

Pos.nr.	Vare.nr.	Navn	Antall
1	707104	O-Ring 4"	1
2	10067	Rørgate fordeler	1
3	801063	Bolt M12x50 m/skive og mutter	1
4	533566	Mutter M10 m/skive	16
5	10384	Festebrakett	1
6	80535	Nor-kobling 2,5" alu. m/flens og stag	4
7	80540	Nor-kobling 2,5" alu.	4
8	80536	Blindlokk 2,5" alu.	4
9	10552	Justerbar gummifot	1

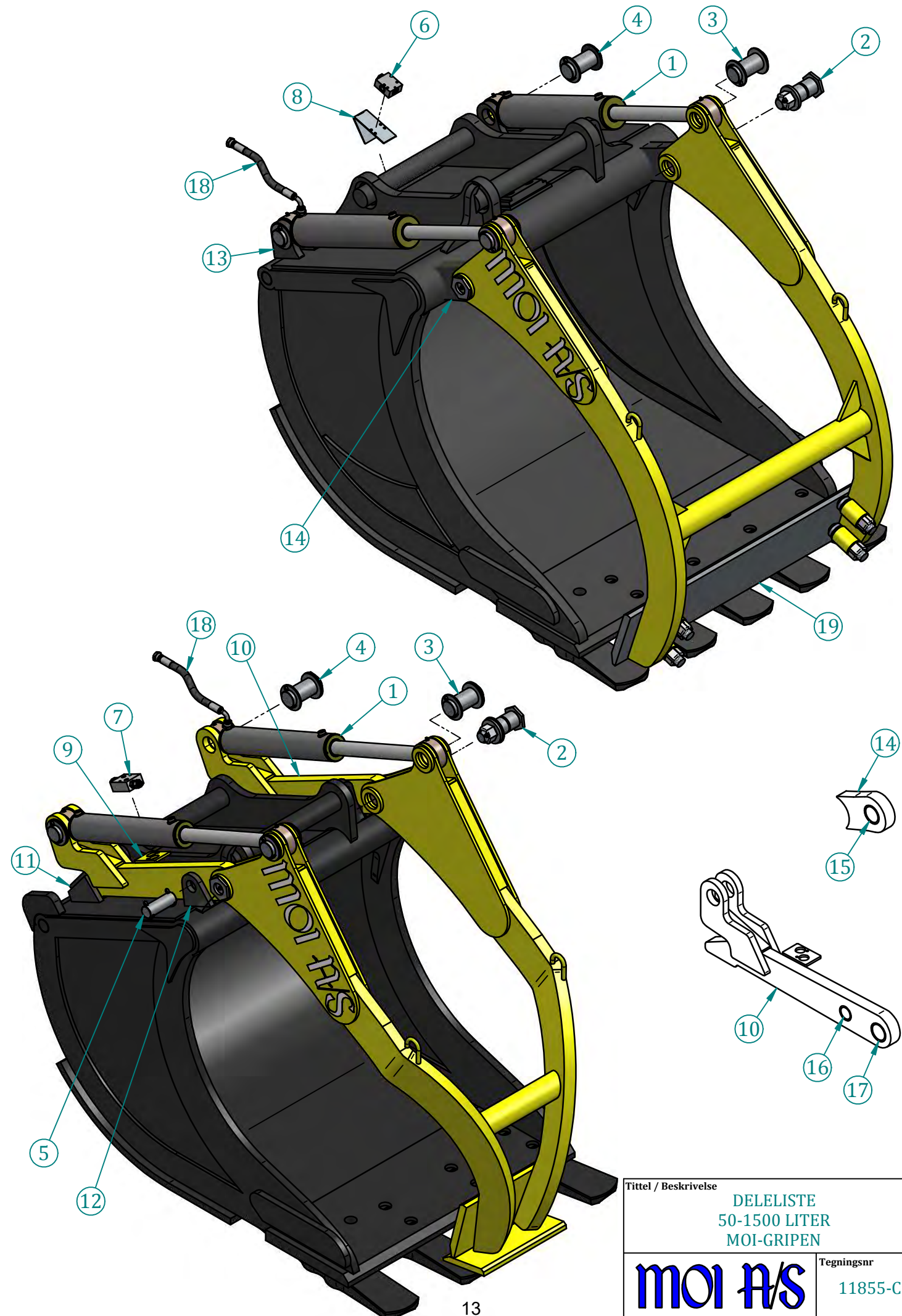


TITTEL / BESKRIVELSE:		DELELISTE VENTILSTYKKE MED MESSINGKRAN 5"
TEGNING NR:		10110
KOMPLETT DELENUMMER:		10110
		<b>MOI A/S</b>

## DELELISTE

### VENTILSTYKKE MED MESSINGKRAN 5" (10110)

Pos.nr.	Vare.nr.	Navn	Antall
1	10108	Ventilstykke	1
2	707031	Messingkran 5" m/o-ring	1
3	10109	Flattjernsett for Ventilstykke	2
4	546576	Spak for 4", 5" og 6"	1
5	546545	Plasthåndtak	1
6	546546	O-Ring for messingkran	2
7	533508	Bolt M10x40 m/skive og mutter	2
8	533521	Bolt M10x50 m/skive og mutter	1
9	536022	Bolt M12x40 m/skive og mutter	4
	707045	Spaker m/bolter komplett sett for Brannvogn	1



Tittel / Beskrivelse	DELELISTE 50-1500 LITER MOI-GRIPEN
Tegningsnr	11855-C

**MOI H/S**

## DELELISTE MOI-GRIPEN 50-1500 LITER

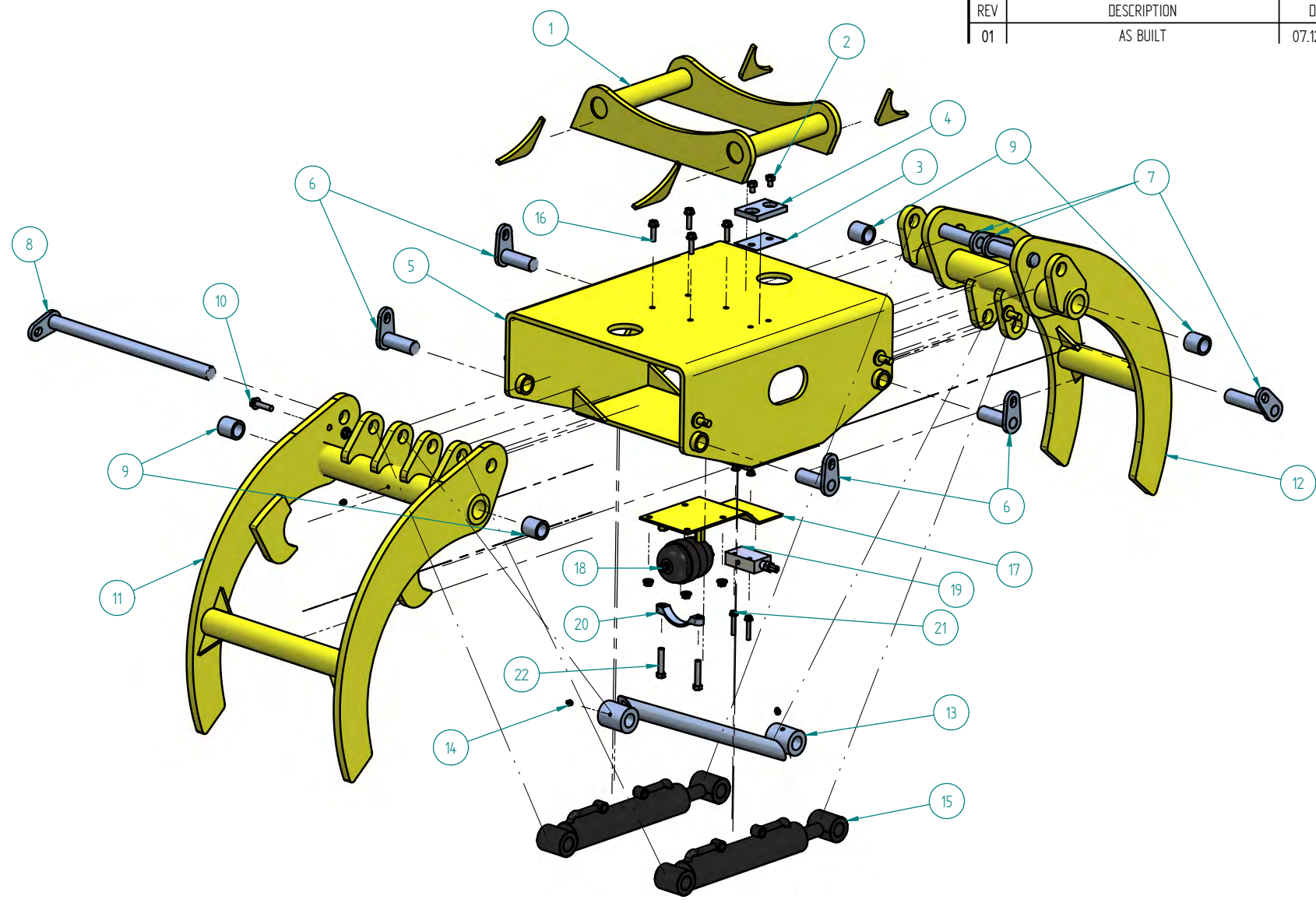
POS.NR.	VARE.NR.	NAVN	BRUKES PÅ:	ANTALL
1	515066	Sylinder Ø40/20x240+125	50-100 Liter	2
	515085	Sylinder Ø40/20x285+125	101-285 Liter Standard/Proff	2
	997318	Sylinder Ø40/20x285+125	101-285 Liter Rotortilt	2
	993517	Sylinder Ø50/30x425+240	286-650 Liter Standard/Proff	2
	995387	Sylinder Ø50/30x425+240	286-650 Liter Rotortilt	2
	515124	Sylinder Ø70/40x450+250	651-750 Liter Standard/Proff	2
	515124/2	Sylinder Ø70/40x450+250	651-750 Liter Rotortilt	2
	515132	Sylinder Ø70/40x631+415	751-1500 Liter Standard/Rotortilt (Før 2016)	2
	515140	Sylinder Ø80/50x683+450	751-1500 Liter Proff/Rotortilt (Før 2016)	2
	997931	Sylinder Ø80/50x693+450	751-1150 Liter Proff/Std./Rotortilt (Fra 2016)	2
	997951	Sylinder Ø100/50x693+450	1151-1500 Liter Proff/Std./Rotortilt (Fra 2016)	2
2	515087	Låsebolt Ø25x60	50-200 Liter	2
	515100	Låsebolt Ø32x80	201-380 Liter	2
	515113	Låsebolt Ø32x90	381-750 Liter	2
	515160	Svingbolt Ø45x105 m/smørning	751-1500 Liter (Før 2016)	2
	515183	Svingbolt Ø60x160 m/smørning	751-1500 Liter (Fra 2016)	2
3-4	660099	Bolt M20x90 m/låsemutter	50-200 Liter	4
	515216	Bolt M20x100 m/låsemutter	201-380 Liter	4
	80289	Topstagsbolt Ø25,4x77	381-750 Liter	4
	515129	Låsebolt Ø35x105	751-1500 Liter (Før 2016)	4
	515182	Låsebolt Ø60x140	751-1500 Liter (Fra 2016)	4
5	515068	Låsebolt Ø25x45	50-100 Liter	2
	515087	Låsebolt Ø25x60	101-200 Liter	2
	515100	Låsebolt Ø32x80	201-380 Liter	2
	515113	Låsebolt Ø32x90	381-750 Liter	2
	515134	Låsebolt Ø32x105	751-1500 Liter (Før 2016)	2
	515181	Låsebolt Ø45x125	751-1500 Liter (Fra 2016)	2
6	515208	Enkel Hengeventil	Rotortilt	1
7	515061	Bypassventil	Standard/Proff	1
8	11752	Universalfeste hengeventil	Rotortilt	1
9	10375	Ventilblokkplate	Standard/Proff	1
10	515065	Klypearml 15mm med festeører	50-100 Liter	2
	515084	Klypearml 20mm med festeører	101-200 Liter	2
	515217	Klypearml 25mm med festeører	201-380 Liter	2
	515110	Klypearml 35mm med festeører	381-550 Liter	2
	515221	Klypearml 35mm med festeører	551-750 Liter	2
	515131	Klypearml 45mm med festeører	751-1500 Liter (Før 2016)	2
	515206	Klypearml 45mm med festeører	751-1150 Liter (Fra 2016)	2
	515207	Klypearml 50mm med festeører	1151-1500 Liter (Fra 2016)	2
11	515062	Låselomme for 15mm klypearml	50-100 Liter	2
	515080	Låselomme for 20mm klypearml	101-200 Liter	2
	515095	Låselomme for 25mm klypearml	201-380 Liter	2
	515106	Låselomme for 35mm klypearml	381-750 Liter	2
	515127	Låselomme for 45mm klypearml	751-1150 Liter	2
	515127	Låselomme for 45mm klypearml	1151-1500 Liter (Før 2016)	2
	515199	Låselomme for 50mm klypearml	1151-1500 Liter (Fra 2016)	2
12	515067	Skuffefeste for 15mm klypearml	50-100 Liter	2
	515086	Skuffefeste for 20mm klypearml	101-200 Liter	2
	515222	Skuffefeste for 25mm klypearml	201-380 Liter	2
	515112	Skuffefeste for 35mm klypearml	381-750 Liter	2
	515133	Skuffefeste for 45mm klypearml	751-1500 Liter (Før 2016)	2
	515180	Skuffefeste for 45mm klypearml	751-1150 Liter (Fra 2016)	2
	515200	Skuffefeste for 50mm klypearml	1151-1500 Liter (Fra 2016)	2
13	515148	Bakre sylinderøre par rotortilt	101-200 Liter	2

# DELELISTE

## MOI-GRIPEN 50-1500 LITER

POS.NR.	VARE.NR.	NAVN	BRUKES PÅ:	ANTALL
	515218	Bakre sylindere par rotortilt	201-380 Liter	2
	515150	Bakre sylindere par rotortilt	381-750 Liter	2
	515152	Bakre sylindere par rotortilt	751-1500 Liter (Før 2016)	2
	515194	Bakre sylindere par rotortilt	751-1150 Liter (Fra 2016)	2
	515213	Bakre sylindere par rotortilt	1151-1500 Liter (Fra 2016)	2
14	515147	Fremre skuffefeste rotortilt	101-200 Liter	2
	515219	Fremre skuffefeste rotortilt	201-380 Liter	2
	515149	Fremre skuffefeste rotortilt	381-750 Liter	2
	515151	Fremre skuffefeste rotortilt	751-1500 Liter (Før 2016)	2
	515193	Fremre skuffefeste rotortilt	751-1150 Liter (Fra 2016)	2
	515212	Fremre skuffefeste rotortilt	1151-1500 Liter (Fra 2016)	2
15	10631	Herdet foring for Ø45 Bolt	751-1500 Liter (Før 2016)	2
	515179	Herdet foring for Ø60 Bolt	751-1150 Liter (Fra 2016)	2
16	10632	Herdet foring for Ø32 Bolt	751-1500 Liter (Før 2016)	2
	10631	Herdet foring for Ø45 Bolt	751-1150 Liter (Fra 2016)	2
17	10631	Herdet foring for Ø45 Bolt	751-1500 Liter (Før 2016)	2
	515179	Herdet foring for Ø60 Bolt	751-1150 Liter (Fra 2016)	2
18	HYD-H0178690	Hyd.slange 1/4" m/kobl. Pr.m.	50-380 Liter	NA
	HYD-H0178691	Hyd.slange 3/8" m/kobl. Pr.m.	381-1500 Liter	NA
19	515029	Avtagbart skjær m/boltefester	50-100 Liter	1
	515220	Avtagbart skjær m/boltefester	101-200 Liter	1
	515094	Avtagbart skjær m/boltefester	201-380 Liter	1
	515123	Avtagbart skjær m/boltefester	381-550 Liter	1
	515126	Avtagbart skjær m/boltefester	551-750 Liter	1
	515192	Avtagbart skjær m/boltefester	751-1150 Liter	1
	515210	Avtagbart skjær m/boltefester	1151-1500 Liter	1

REVISION HISTORY			
REV	DESCRIPTION	DATE	APPROVED
01	AS BUILT	07.12.2007	O.J.DALE



NAME	DATE	TITLE		
stian	07.12.2007	MOI KLOEN - 400 LITER - EKSPLODERT		
SIZE	DWG NO	REF TO	REV	
A3	I - 602		01	
FILE NAME: I - 602 - 400 Liter - Moi Kloen - Eksploiert - Rev 01.d				
SCALE:		WEIGHT:	SHEET 1 OF 1	

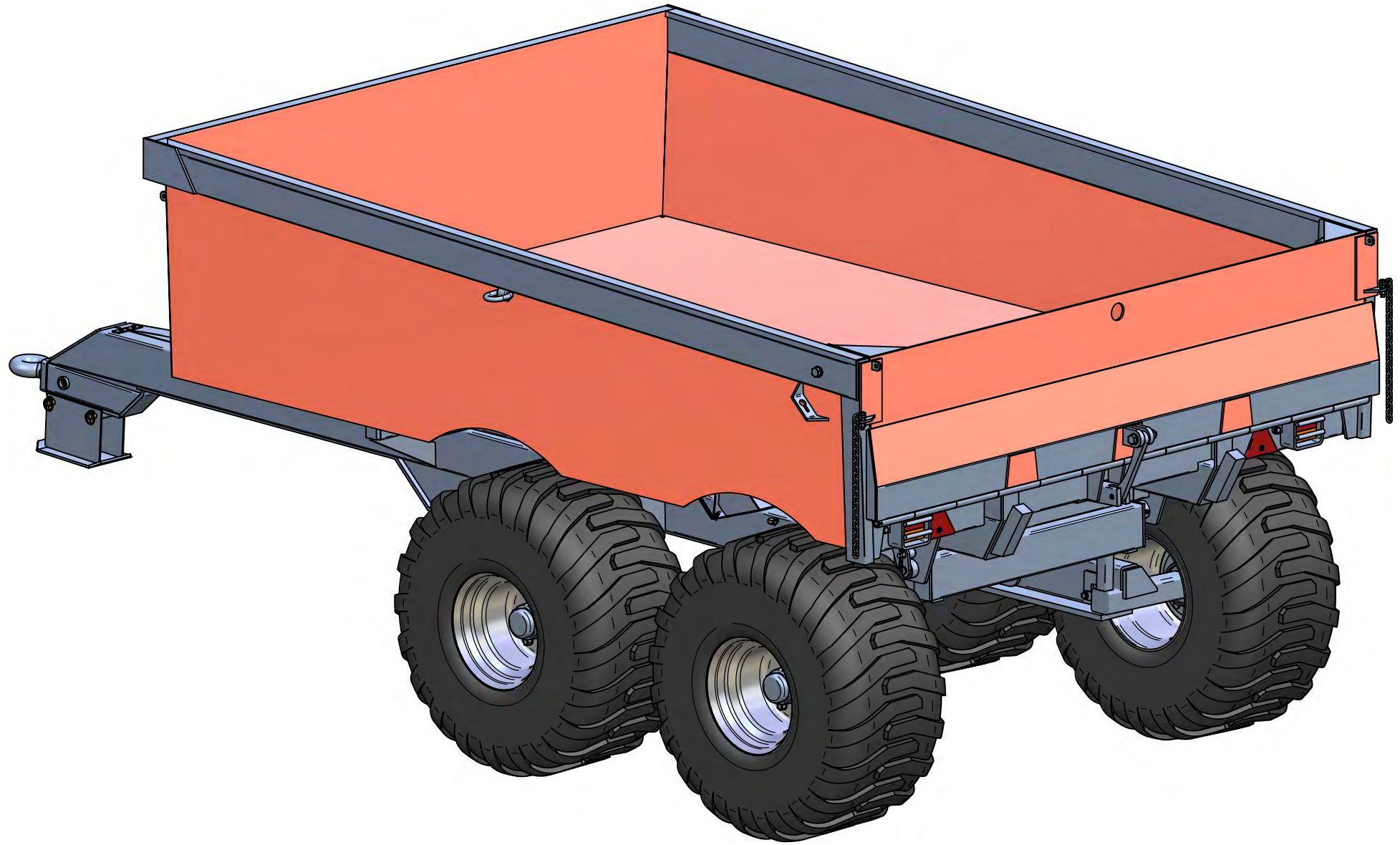
**MOI A/S**



# DELELISTE FOR MOI KLOEN 400 LITER - 8 TONN

POS.NR.	DELE.NR.	PRODUKTNAMN	ANT.
1	515159	GRIND KM-05	1
2	515171	BOLT M12X15 M/SKIVE - RUSTFRI	2
3	515160	SKIMS 0,5MM	1
4	515161	BOLTPLATE	1
5	515162	KLO KASSEN	1
6	515113	LÅSEBOLT Ø32X90	4
7	515163	LÅSEBOLT Ø32X135	3
8	515164	LÅSEBOLT Ø32X500	1
9	515165	HERDET FORING	4
10	536026	BOLT M12X50 M/SKIVE OG MUTTER	1
11	515166	BRED GAFFEL	1
12	515167	SMAL GAFFEL	1
13	515168	BALANSERØR	1
14	546560	SMØRENIPPEL G1/8	4
15	994565	SYLINDER Ø60/30 X 452,5 + 295	2
		PAKNINGSETT	1
16	533508	BOLT M10X40 M/SKIVE OG MUTTER	4
17	515169	OPPHENGSPATE	1
18	515170	AKKUMULATOR - TYPE: AMM0,35P330CGO	1
19	515144	HENGEVENTIL	1
20	546527	4" KLEMME	1
21	536073	BOLT M8X50 M/SKIVE OG MUTTER	2
22	536090	BOLT M12X60	2

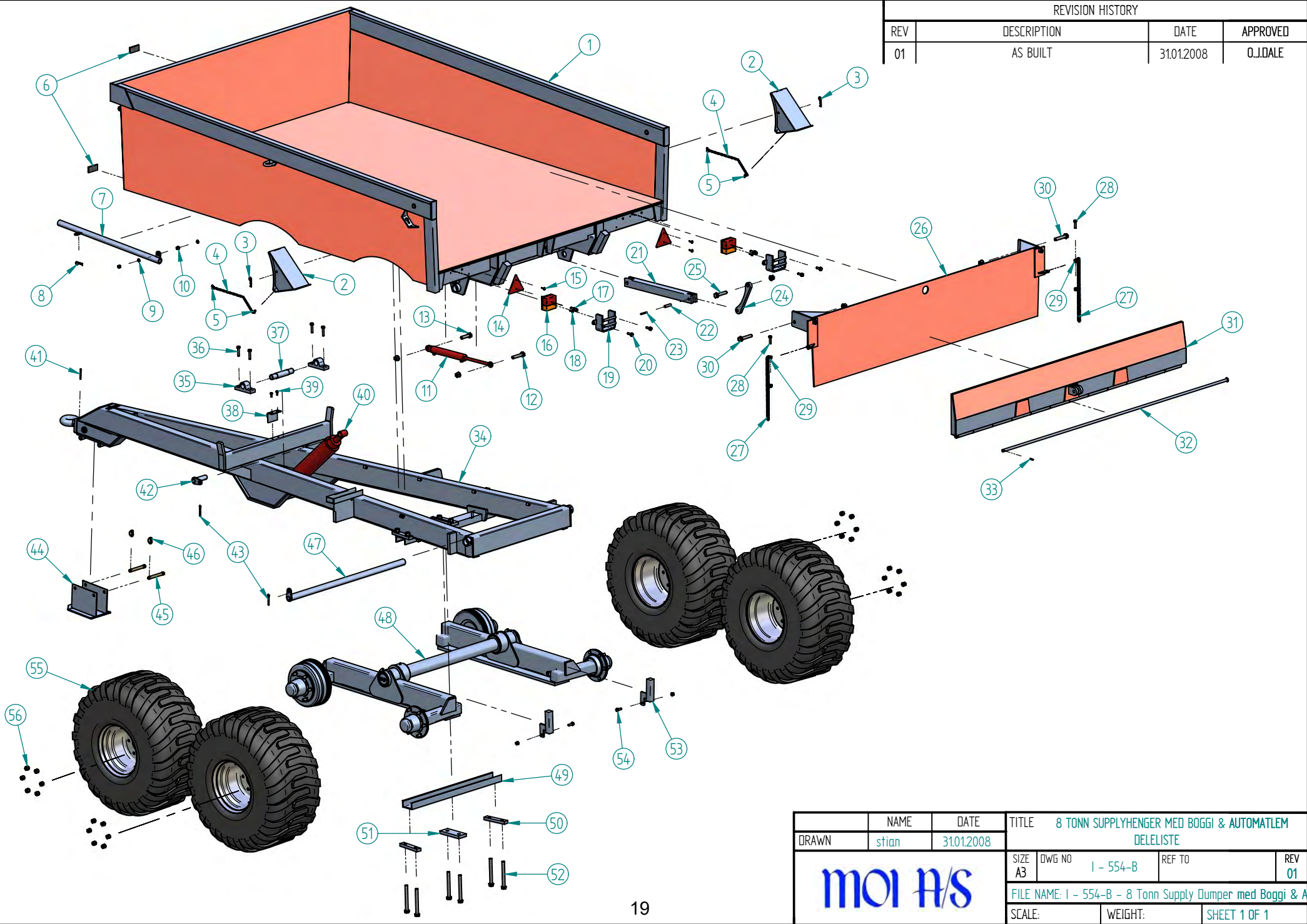
REVISION HISTORY			
REV	DESCRIPTION	DATE	APPROVED
01	AS BUILT	31.01.2008	O.J.DALE



	NAME	DATE	TITLE	
DRAWN	stian	31.01.2008	8 TONN SUPPLYHENGER MED BOGGI & AUTOMATLEM FRONTPAGE	
	SIZE	DWG NO	REF TO	REV
	A3	1 - 554-A		01
FILE NAME: 1 - 554-A - 8 Tonn Supply Dumper med Boggi & Automat				
SCALE:		WEIGHT:	SHEET 1 OF 1	

moi A/S

REVISION HISTORY			
REV	DESCRIPTION	DATE	APPROVED
01	AS BUILT	31.01.2008	O.JDALE



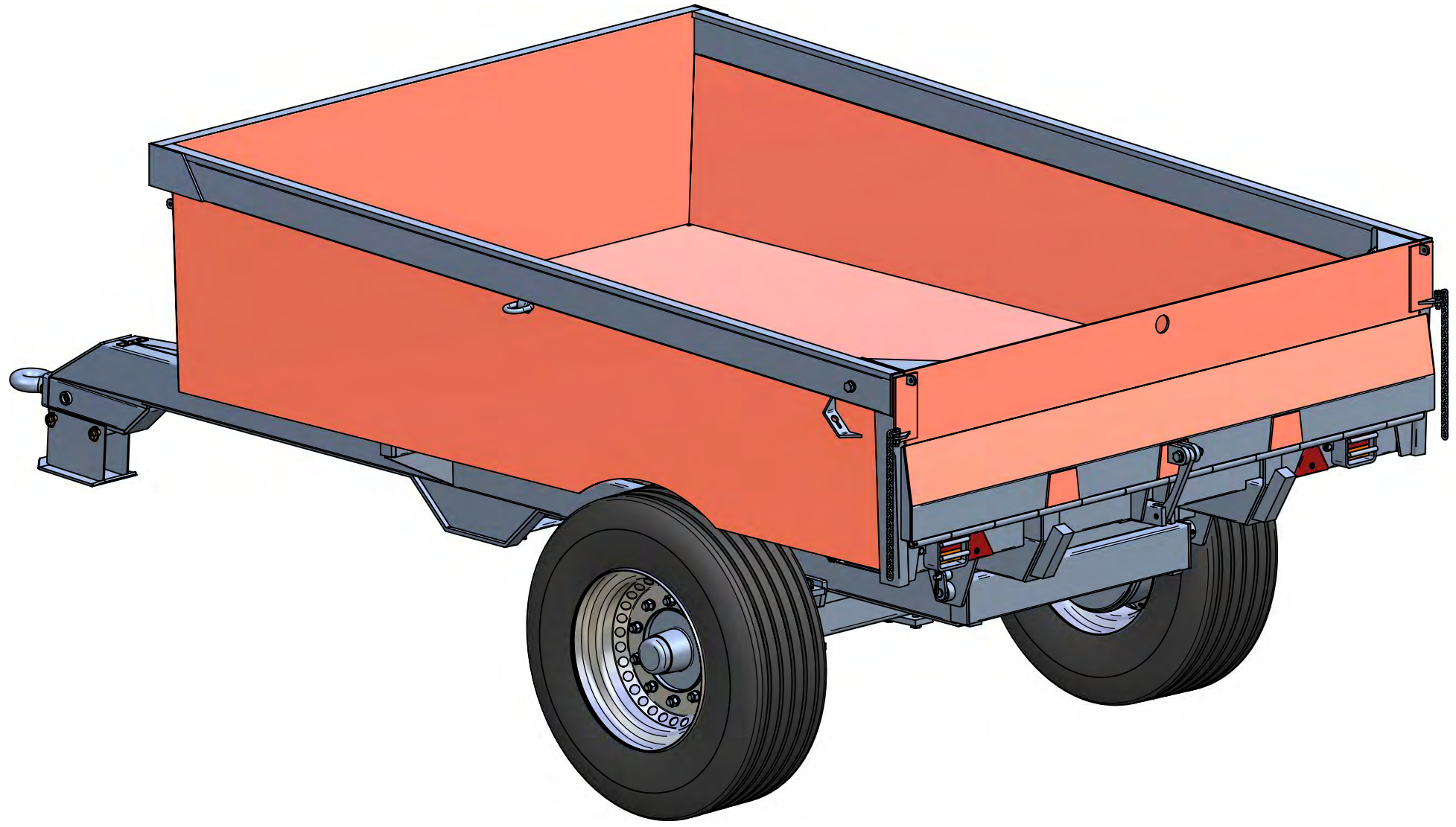
NAME	DATE	TITLE		
stian	31.01.2008	8 TONN SUPPLYHENGER MED BOGGI & AUTOMATLEM		
DRAWN		DELELISTE		
SIZE	DWG NO	REF TO	REV	
A3	I - 554-B		01	
FILE NAME: I - 554-B - 8 Tonn Supply Dumper med Boggi & Automat				
SCALE:		WEIGHT:	SHEET 1 OF 1	

MOI A/S

## DELELISTE FOR 8 TONN SUPPLY DUMPER MED BOGGI

POS.NR.	DELE.NR.	PRODUKTNAMN	ANT.
1		Kasse supply 8T	1
2		Sikringkloss for hjul	2
3	80202	Låsesplint Ø4	2
4		Kjetting Ø4 - L=1500	2
5		Shackle Ø4	4
6		Refleks fremre	2
7		Tippstøtte	1
8	80202	Låsesplint Ø4	1
9		Låsemutter M12 m/skive og mutter	1
10		Distansering rustfri	1
11		Sylinder Ø40/20X435+275	1
		Pakningsett	1
12		Bolt M20x100 mskive og låsemutter	1
13		Bolt M20x80 m/skive og låsemutter	1
14		Refleks bakre	2
15		Bolt M6x30 m/skive og låsemutter	4
16		Baklykt	2
17	536022	Bolt M12x40 m/skive og låsemutter	2
18		Bolt M6x30 m/skive og låsemutter	4
19		Lyktbeskyttelse	2
20	536022	Bolt M12x40 m/skive og låsemutter	4
21		Glider	1
22		Spennstift Ø16x60	1
23		Spennstift Ø8x60	1
24		Vippearm for automatlem	1
25		Bolt M20x100 m/skive og låsemutter	1
26		Strølem	1
27		Kjetting Ø7 - L=600	2
28	536026	Bolt M12x50 m/skive og låsemutter	2
29	80216	Mutter M12	2
30		Bolt M20x110 m/skive og låsemutter	2
31		Automatlem	1
32		Aksling for automatlem	1
33		Spennstift Ø8x30	1
34		Underramme	1
35		Kanonlager	2
36		Bolt M12x65 m/skive og låsemutter	4
37		Aksling for tipsylinder	1
38		Festebrakett for bremsørør	1
39		Bolt M8x25 m/skive	2
40		Tipsylinder Ø105,9/50x820+1600 - teleskop	1
		Pakningsett	1
41		Spennstift Ø8x80	1
42		Låseaksling for tipsylinder	1
43		Sakssplint Ø8	2
44	424107	Labbe til drag	1
45	424108	Topstagsbolt Ø19x164	2
46	80280	Orepinne Ø10	2
47		Tippaksling	1
48		Boggi for hjul 500/50X15.5	1
49		Boggikanal	1
50		Festeplate smal	2
51		Festeplate bred	1
52		Bolt M20x200 m/skive og låsemutter	6
53		Boggistopper	2
54		Bolt M12x40 m/skive og låsemutter	2
55		Hjul 500/50X15,5	4
56		Mutter M18	24
* For manglene delenr. kontakt delelager hos Moi AS			

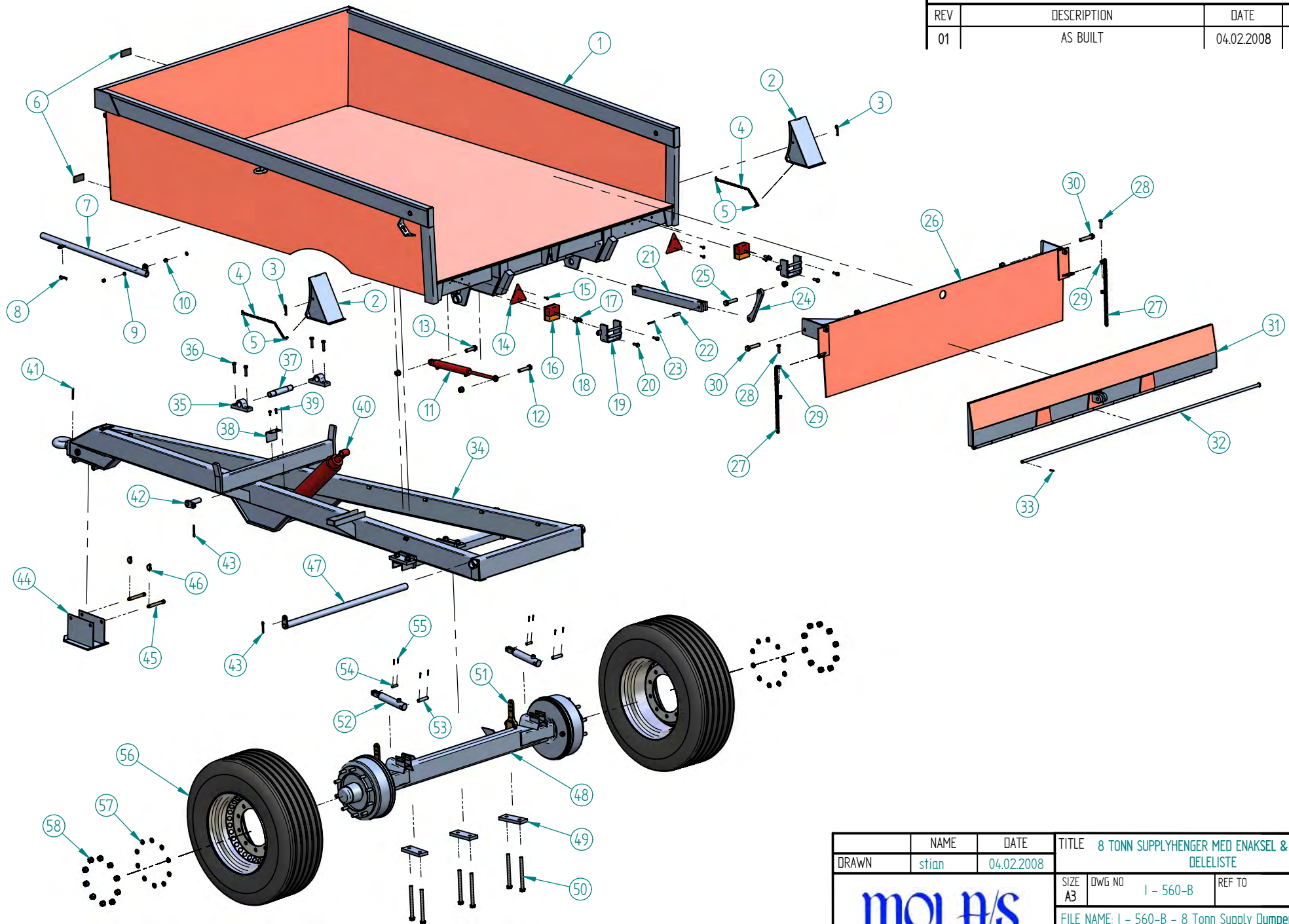
REVISION HISTORY			
REV	DESCRIPTION	DATE	APPROVED
01	AS BUILT	04.02.2008	O.J.DALE



	NAME	DATE	TITLE		
DRAWN	stian	04.02.2008	8 TONN SUPPLYHENGER MED ENAKSEL & AUTOMATLEM		
			FRONTPAGE		
	SIZE	DWG NO	REF TO	REV	
	A3	1 - 560-A		01	
FILE NAME: 1 - 560-A - 8 Tonn Supply Dumper med Enaksel & Autom					
SCALE:		WEIGHT:	SHEET 1 OF 1		

MOI A/S

REVISION HISTORY			
REV	DESCRIPTION	DATE	APPROVED
01	AS BUILT	04.02.2008	O.JDALE



	NAME	DATE	TITLE 8 TONN SUPPLYHENGER MED ENAKSEL & AUTOMATLEM	
DRAWN	stian	04.02.2008	DELELISTE	
SIZE A3	DWG NO 1 - 560-B	REF TO	REV 01	
FILE NAME: 1 - 560-B - 8 Tonn Supply Dumper med Enaksel & Autom				
SCALE:		WEIGHT:	SHEET 1 OF 1	

MOI A/S

## DELELISTE FOR 8 TONN SUPPLY DUMPER MED ENAKSEL

POS.NR.	DELE.NR.	PRODUKTNAMN	ANT.
1		Kasse supply 8T	1
2		Sikringkloss for hjul	2
3	80202	Låsesplint Ø4	2
4		Kjetting Ø4 - L=1500	2
5		Shackle Ø4	4
6		Refleks fremre	2
7		Tippstøtte	1
8	80202	Låsesplint Ø4	1
9		Låsemutter M12 m/skive og mutter	1
10		Distansering rustfri	1
11		Sylinder Ø40/20X435+275	1
		Pakningsett	1
12		Bolt M20x100 mskive og låsemutter	1
13		Bolt M20x80 m/skive og låsemutter	1
14		Refleks bakre	2
15		Bolt M6x30 m/skive og låsemutter	4
16		Baklykt	2
17	536022	Bolt M12x40 m/skive og låsemutter	2
18		Bolt M6x30 m/skive og låsemutter	4
19		Lyktbeskyttelse	2
20	536022	Bolt M12x40 m/skive og låsemutter	4
21		Glider	1
22		Spennstift Ø16x60	1
23		Spennstift Ø8x60	1
24		Vippearm for automatlem	1
25		Bolt M20x100 m/skive og låsemutter	1
26		Strølem	1
27		Kjetting Ø7 - L=600	2
28	536026	Bolt M12x50 m/skive og låsemutter	2
29	80216	Mutter M12	2
30		Bolt M20x110 m/skive og låsemutter	2
31		Automatlem	1
32		Aksling for automatlem	1
33		Spennstift Ø8x30	1
34		Underramme	1
35		Kanonlager	2
36		Bolt M12x65 m/skive og låsemutter	4
37		Aksling for tippsylinder	1
38		Festebrakett for bremsør	1
39		Bolt M8x25 m/skive	2
40		Tippsylinder Ø105,9/50x820+1600 - teleskop	1
		Pakningsett	1
41		Spennstift Ø8x80	1
42		Låseaksling for tippsylinder	1
43		Sakksplint Ø8	2
44	424107	Labbe til drag	1
45	424108	Topstagsbolt Ø19x164	2
46	80280	Orepinne Ø10	2
47		Tippaksling	1
48		Enaksel for hjul 385/65x22.5	1
49		Festeplate	3
50		Bolt M20x240 m/skive og låsemutter	6
51	80613	Bremsearm	2
52	80614	Sylinder Brems	2
53	80615	Låsebolt Ø20	2
54	80616	Låsebolt Ø14	2
55	80202	Sakksplint Ø4	8
56		Hjul 385/65X22,5	2
57		Låsering M22	20
58		Mutter M22	20
		* For manglene delenr. kontakt delelager hos Moi AS	